

DIGITUS Mobilny stojak na telewizor

DA-90370

EAN 4016032428589



Stojak mobilny pojedynczy z półką, 1xLCD, max. 70" max. 50kg, VESA max. 600x400 wheelbase, VESA max. 600x400

Nasz mobilny stojak na telewizor to elastyczne rozwiązanie do prezentacji w salach konferencyjnych lub szkołach. Cztery kółka pozwalają na swobodne przemieszczanie stojaka, a hamulec postojowy gwarantuje stabilność. Dwie półki na odtwarzacz DVD, laptop i kamerę internetową zapewniają dostateczną ilość miejsca na całe wyposażenie niezbędne do prezentacji. Stojak jest przeznaczony do montażu monitorów o przekątnej ekranu od 94 do 178 cm i maksymalnej wadze 50 kg. Regulacja wysokości w zakresie do 218 cm oraz kąta nachylenia w zakresie do 10 stopni pozwalają na wygodne oglądanie także z dalszej odległości. Stojak jest przeznaczony do telewizorów LED, LCD i plazmowych wszystkich marek.

Do swobodnej prezentacji w salach konferencyjnych lub szkołach

- Wysokość regulowana w zakresie od 186 do 218 cm
- Maksymalna waga telewizora 50 kg
- Telewizor można zamontować pionowo lub poziomo
- Swobodnie regulowany kąt nachylenia w pionie do 10°
- Półka na odtwarzacz DVD o wymiarach 43 x 33 cm i maksymalnej wadze 5 kg
- VESA do 600 x 400
- Wymiary (wolnostojący): 2180x910x683 mm (wys. x szer. x gł.)
- Waga: 21,9 kg

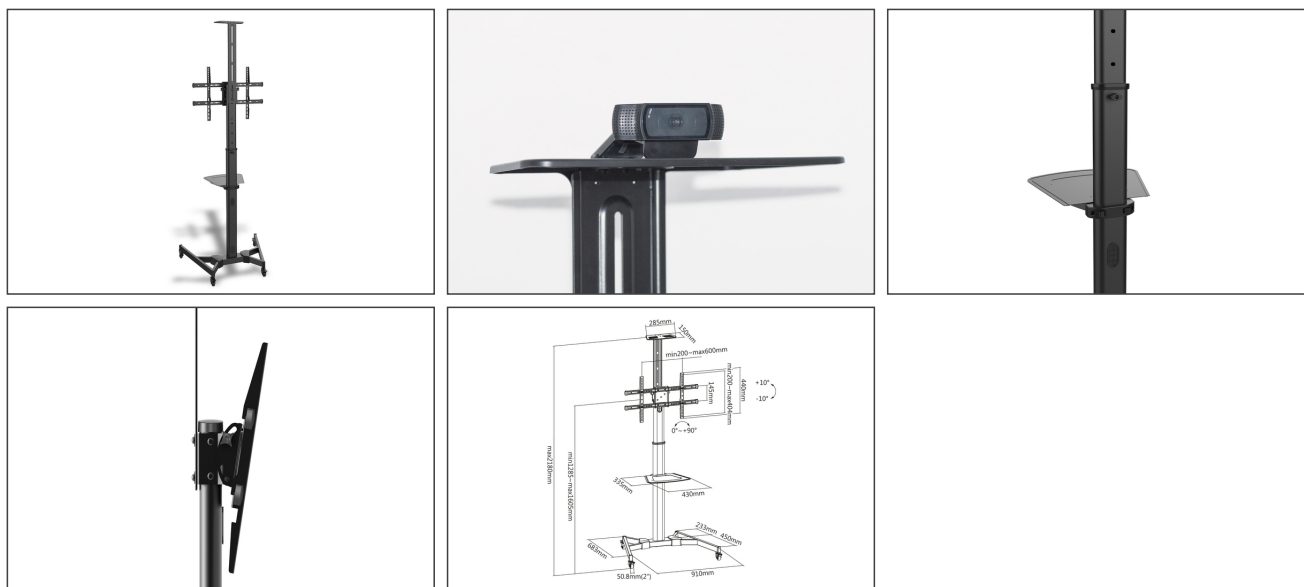
Zawartość opakowania

- Wózek prezentacyjny na telewizor
- Instrukcja instalacji

Logistyka						
	Liczba (sztuki)	Waga (kg)	Głębokość (cm)	Szerokość (cm)	Wysokość (cm)	cm ³
Zewnętrzne opakowanie zbiorcze	1	23.95	117.60	44.00	21.90	113,319.00
Opakowanie wewnętrzne	1	23.95	0.00	0.00	0.00	0.00
Opakowanie jednostkowe	1	23.95	117.60	44.00	21.90	113,319.00
Netto bez opakowania	1	21.90	117.60	44.00	21.90	113,319.00

Więcej zdjęć





Safety notes

- Przed rozpoczęciem montażu i instalacji należy przeczytać całą instrukcję. W przypadku jakichkolwiek pytań dotyczących instrukcji lub ostrzeżeń należy skontaktować się z lokalnym sprzedawcą.
- PRZESTROGA: Używanie z produktami przekraczającymi dopuszczalną wagę może spowodować uszkodzenie lub obrażenia ciała.
- Wsporniki należy montować zgodnie z instrukcją montażu. Nieprawidłowy montaż może spowodować uszkodzenie lub obrażenia ciała.
- Należy używać sprzętu ochronnego i odpowiednich narzędzi. Produkt powinien być instalowany wyłącznie przez specjalistów.
- Powierzchnie nośne powinny być w stanie bezpiecznie wytrzymać cały ciężar urządzeń i wszystkich dodatkowych komponentów.
- Należy używać wyłącznie dostarczonych śrub montażowych i **NIE DOKRĘCAĆ ŚRUB ZBYT DOKŁADNIE.**
- Ten produkt zawiera małe części, które mogą spowodować ryzyko zadławienia w przypadku połknięcia. Części te należy trzymać z dala od dzieci.
- Produktu należy używać wyłącznie w pomieszczeniach. Używanie produktu na zewnątrz może prowadzić do obrażeń i uszkodzeń.
- **WAŻNE:** Przed instalacją należy porównać wszystkie otrzymane komponenty z listą komponentów. Jeśli części są uszkodzone lub ich brakuje, należy poprosić lokalnego sprzedawcę o części zamienne.

EU responsible person

EU based economic operator ensuring the product complies with the required regulations.

ASSMANN Electronic GmbH
Auf dem Schüffel 3
Lüdenscheid, Germany
<https://www.assmann.com>
info@assmann.com