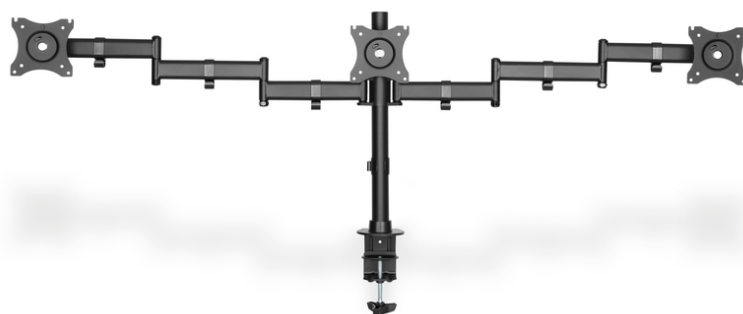


DIGITUS Stojak na trzy monitory z mocowaniem zaciskowym

DA-90362

EAN 4016032425007



Stojak biurkowy potrójny (zacisk) 3xLCD max. 27" max. 8kg uchylno-obrotowy 360° (PIVOT) max. load 3x8Kg, VESA max. 100x100

Uniwersalny stojak na monitory dla swobodnego pozycjonowania monitorów na stanowisku pracy, z prostą regulacją obrotu i pochylecia w poziomie i pionie. Dopasuj wysokość widzenia do Twoich wymagań. Stojak na monitor umożliwia montaż monitorów LED/LCD wszystkich marek. Należy jedynie zwrócić uwagę na wymiar VESA oraz na wagę monitora, aby wybrać odpowiedni stojak.

Uniwersalny stojak z mocowaniem zaciskowym na trzy monitory o przekątnej ekranu do 69 cm (27")

- Odpowiedni do normatywnych rozstawów VESA 75 x 75 i 100 x 100 mm
- Do blatów stołowych o grubości do 7,5 cm
- Do monitorów o przekątnej ekranu do 69 cm (27")
- Maks. obciążenie 8 kg na ramię

- Odrębna regulacja wysokości o 15 mm dla idealnego ustawienia monitorów
- Swobodna regulacja kąta pochylecia w pionie do 45 stopni
- Obrotowy w zakresie 360°
- Waga: 6,4 kg
- Wymiary: 1448 x 550 x 120 mm
- Liczba monitorów: 3
- Maksymalna waga monitora: 8 kg
- Montaż VESA: 75x75 mm, 100x100 mm
- Przekątna ekranu: do 27"
- Sposób montażu: Uchwyt zaciskowy

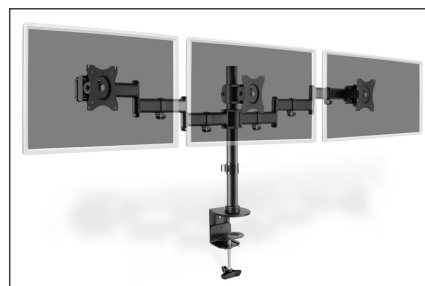
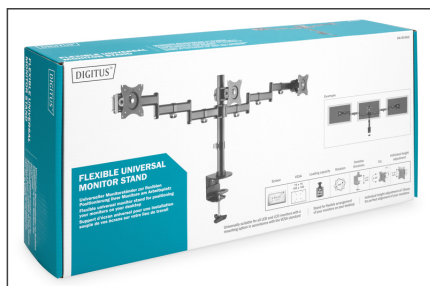
Zawartość opakowania

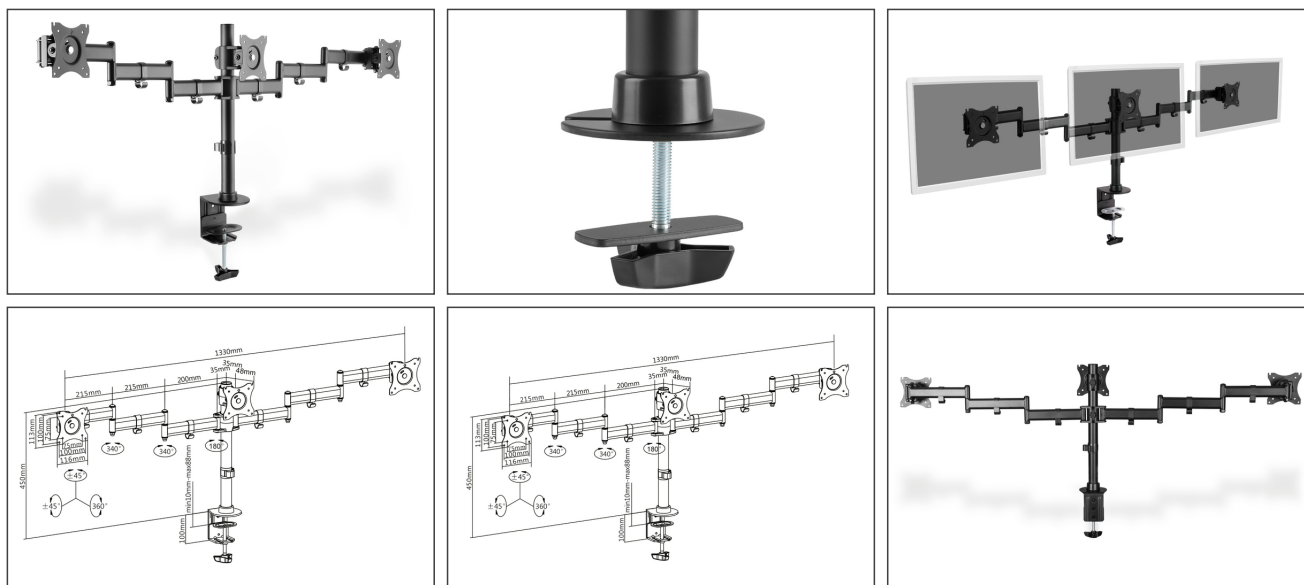
- Stojak na monitor
- Śruby do montażu monitora
- Instrukcja obsługi

Logistyka

	Liczba (sztuki)	Waga (kg)	Głębokość (cm)	Szerokość (cm)	Wysokość (cm)	cm ³
Zewnętrzne opakowanie zbiorcze	2	15.80	63.00	31.00	28.50	55,660.50
Opakowanie wewnętrzne	1	7.90	62.00	30.00	13.50	25,110.00
Opakowanie jednostkowe	1	7.90	62.00	30.00	13.50	25,110.00
Netto bez opakowania	1	7.14	62.00	30.00	13.50	25,110.00

Więcej zdjęć





Safety notes

- Przed rozpoczęciem montażu i instalacji należy przeczytać całą instrukcję. W przypadku jakichkolwiek pytań dotyczących instrukcji lub ostrzeżeń należy skontaktować się z lokalnym sprzedawcą.
- PRZESTROGA: Używanie z produktami przekraczającymi dopuszczalną wagę może spowodować uszkodzenie lub obrażenia ciała.
- Wsporniki należy montować zgodnie z instrukcją montażu. Nieprawidłowy montaż może spowodować uszkodzenie lub obrażenia ciała.
- Należy używać sprzętu ochronnego i odpowiednich narzędzi. Produkt powinien być instalowany wyłącznie przez specjalistów.
- Produkt ten może być instalowany na ścianach drewnianych, betonowych lub kamiennych.
- Powierzchnie nośne powinny być w stanie bezpiecznie wytrzymać cały ciężar urządzeń i wszystkich dodatkowych komponentów.
- Należy używać wyłącznie dostarczonych śrub montażowych i NIE DOKRĘCAĆ ŚRUB ZBYT DOKŁADNIE.
- Ten produkt zawiera małe części, które mogą spowodować ryzyko zadławienia w przypadku połknięcia. Części te należy trzymać z dala od dzieci.
- Produktu należy używać wyłącznie w pomieszczeniach. Używanie produktu na zewnątrz może prowadzić do obrażeń i uszkodzeń.
- WAŻNE: Przed instalacją należy porównać wszystkie otrzymane komponenty z listą komponentów. Jeśli części są uszkodzone lub ich brakuje, należy poprosić lokalnego sprzedawcę o części zamienne.
- KONSERWACJA: Regularnie sprawdzaj wspornik montażowy pod kątem bezpieczeństwa i stabilności (najlepiej co trzy miesiące).

EU responsible person

EU based economic operator ensuring the product complies with the required regulations.

ASSMANN Electronic GmbH
 Auf dem Schüffel 3
 Lüdenscheid, Germany
<https://www.assmann.com>
info@assmann.com