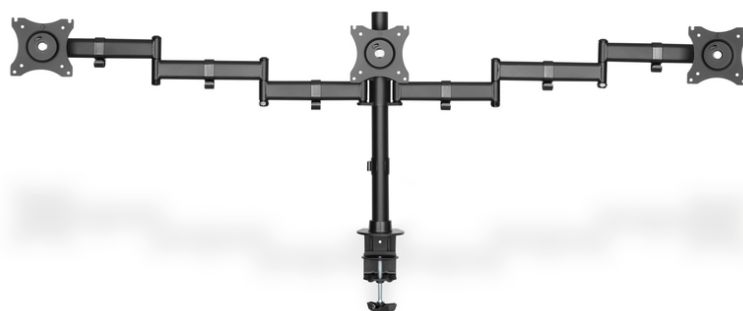


DIGITUS Supporto triplo monitor con morsetto

DA-90362
EAN 4016032425007



Supporto da tavolo per monitor triplo, 15-27", nero carico massimo 3x8Kg, VESA max100x100

Supporto universale per monitor per posizionare in modo flessibile lo schermo della postazione di lavoro, regolandone la posizione verticalmente e orizzontalmente e ruotandolo. Regolate lo schermo a un'altezza più comoda per la visione. Il supporto per monitor consente il montaggio di schermi LED o LCD di qualsiasi marca. È sufficiente fare attenzione alle dimensioni VESA e al peso dello schermo per scegliere il supporto appropriato.

Supporto universale triplo monitor con morsetto fino a 69cm (27")

- Compatibile con gli standard VESA 75 x 75 e 100 x 100 mm
- Per ripiani fino a 7,5 cm
- Per monitor fino a 69 cm (27")
- Carico massimo 8 Kg per braccio

- Regolazione separata dell'altezza fino a 15mm per un perfetto allineamento del monitor
- Angolo di inclinazione verticale regolabile fino a 45 gradi
- Girevole a 360 gradi
- Peso: 6,4 kg
- Dimensioni: 1448 x 550 x 120 mm
- Dimensioni dei monitor: fino a 27"
- Modalità di montaggio: Montaggio con morsetto
- Montaggio VESA: 75x75 mm, 100x100 mm
- Numero di monitor: 3
- Peso monitor (max.): 8 kg

Package contents

- Base per monitor
- Viti per il montaggio del monitor
- Istruzioni per l'uso

Logistics						
	Number (pcs)	Weight (kg)	Depth (cm)	Width (cm)	Height (cm)	cm³
Packaging Unit Carton	2	15.80	63.00	31.00	28.50	55,660.50
Packaging Unit Inside	1	7.90	62.00	30.00	13.50	25,110.00
Packaging Unit Single	1	7.90	62.00	30.00	13.50	25,110.00
Net single without Packaging	0	6.40	144.80	12.00	55.00	95,568.00

More images:

