

DIGITUS Full Motion TV-Wandhalterung (37-80")

DA-90454
EAN 4016032489191



Full-Motion TV-Wandhalterung 37-80", 60 kg Belastung max.

Die DIGITUS® Wandhalterung für Displays mit VESA-Halterung von 37-80" bietet eine bequeme und flexible Möglichkeit einen TV/Monitor an der Wand zu befestigen. Mit einer maximalen Traglast von 60 kg ist dieser Halterung in der Lage, auch größere Displays sicher zu halten, ohne dabei an Stabilität zu verlieren. Dank der Ausziehbarkeit von 6,3 - 53,6 cm können Sie Ihr Display jederzeit in die perfekte Position bringen und so den idealen Blickwinkel wählen. Egal, ob Sie Ihr Display neigen möchten, um blendendes Licht zu vermeiden, oder es seitlich schwenken möchten, um das beste Betrachtungserlebnis zu erzielen - mit dieser Wandhalterung ist dies mühelos möglich. Das Schwenken des Displays ist von +60 bis -60° möglich und die Neigung von +5 bis -10°. Die horizontale Justierung (Drehen) von +3 bis -3° ermöglicht es Ihnen, das Display genau auszurichten und sicherzustellen, dass es perfekt ausgerichtet ist. Außerdem können Sie die Arme der Halterung auf der fix montierten Wand-Trägerplatte seitlich individuell verschieben und an der gewünschten Position arretieren, um das beste Betrachtungserlebnis zu erzielen. Mit integriertem Kabelmanagement ist die Wandhalterung auch ästhetisch ansprechend und vermeidet ein unordentliches Kabelgewirr.

Volle Beweglichkeit (Schwenken, Neigen, Verschieben) für eine optimale Positionierung bei hoher Traglast (60 kg max.) und breiter Kompatibilität (Displays von 37-80" max.)

- Display-Größe 37-80"

- Maximale Traglast: 60 kg
- Ausziehbar (Tiefe: 6,3 bis 53,6 cm)
- Schwenken des Displays +60 bis -60°
- Neigen des Displays: +5 bis -10°
- Horizontale Justierung (Drehen): +3 bis -3°
- Arme lassen sich seitlich individuell verschieben und an der gewünschten Position arretieren
- Integriertes Kabelmanagement
- VESA-Kompatibilität: 200x100, 200x200, 300x200, 400x200, 300x300, 400x300, 400x400, 600x400
- Geeignet für Flat & Curved TV
- Material: Stahl
- Abmessungen (eingeklappt): B 66,5 x H 35 x T 6,3 cm
- Gewicht: 7,75 kg
- Farbe: Matt-Schwarz, pulverbeschichtet

Merkmale

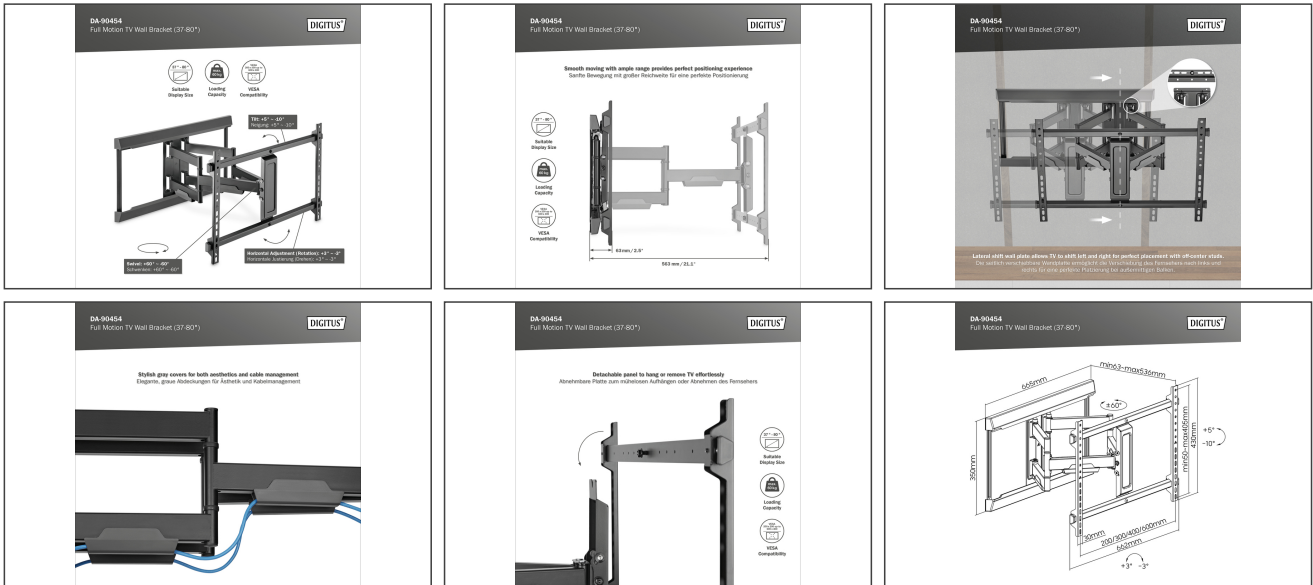
- Befestigungsart: Wandmontage
- Gewicht pro Monitor (max.): 60 kg
- Monitor Anzahl: 1

Lieferumfang

- 1x Full Motion TV-Wandhalterung
- 1x Montagematerial
- 1x Aufbauanleitung

Logistische Daten						
	Anzahl (Stück)	Gewicht (kg)	Tiefe (cm)	Breite (cm)	Höhe (cm)	cm³
Karton-VPE	2	15,50	0,00	0,00	0,00	0,00
Innen-VPE	1	7,75	0,00	0,00	0,00	0,00
Einzel-VPE	1	7,75	0,00	0,00	0,00	0,00
Netto einzeln ohne VP	0	0,00	0,00	0,00	0,00	280,83

Weitere Anwendungsbilder:



Sicherheitshinweise

- Bitte vor Beginn der Montage und Zusammenbau das ganze Handbuch durchlesen. Bitte sich mit dem Händler vor Ort bei Fragen zur Anleitung oder Warnungen in Verbindung setzen.
- VORSICHT: Bei Verwendung mit Produkten, die das zulässige Gewicht überschreiten, können Schäden oder möglicherweise Verletzungen die Folge sein.
- Halterungen sollen entsprechend den Montageanweisungen angebracht werden. Eine unsachgemäße Montage kann Schäden oder Verletzungen zur Folge haben.
- Sicherheitsausrüstung und geeignete Werkzeuge verwenden. Die Montage des Produktes sollte nur von Fachleuten durchgeführt werden.
- Dieses Produkt kann auf Wänden mit Fachwerk, massiven Beton- oder Steinwänden montiert werden.
- Die tragenden Oberflächen sollten das gesamte Gewicht von Geräten und allen zusätzlichen Bauteilen sicher aushalten können.
- Nur die mitgelieferten Einbauschrauben verwenden und die Schrauben NICHT ZU FEST ANZIEHEN.
- Dieses Produkt enthält Kleinteile, die Erstickungsgefahr beim Verschlucken hervorrufen können. Diese Teile von Kindern fernhalten.
- Dieses Produkt nur in Innenräumen verwenden. Verwendung des Produktes im Außenbereich kann zu Verletzungen und Schäden führen.
- WICHTIG: Vor der Montage bitte alle erhaltenen Bauteile mit der Bauteileliste abgleichen. Bei beschädigten oder fehlenden Teilen den Händler vor Ort nach Ersatzteilen fragen.
- WARTUNG: Die Halterungsklammer regelmäßig auf Sicherheit und Stabilität prüfen (am besten alle drei Monate)

Verantwortliche Person für die EU

In der EU ansässiger Wirtschaftsbeteiligter, der sicherstellt, dass das Produkt den erforderlichen Vorschriften entspricht.

ASSMANN Electronic GmbH
 Auf dem Schüffel 3
 Lüdenscheid, Germany
<https://www.assmann.com>
info@assmann.com