

DIGITUS Pop-Out Video Wall Monitorhalterung, 45-70"

DA-90446
EAN 4016032481935



Pop-out Video-Wandhalterung 45-70" Bildschirmgröße, 70 kg max, Anti-Diebstahlloc

DA-90446 bietet eine professionelle Videowandlösung und ist gleichzeitig universell kompatibel mit einer maximalen Tragfähigkeit von 70kg/154lbs und max. VESA 600x400 Lochmuster. Die mehrdimensionale MikroEinstellung ermöglicht eine präzise Ausrichtung der Videowandkonfiguration einschließlich Tiefe, Höhe und Neigung. Diese Videowandhalterung verfügt über einen Schnellverriegelungsmechanismus für eine einfache Installation und Wartung. Die Schnellverriegelung hält die Bildschirme an ihrem Platz, via Verriegelungs- und Entriegelungssystem. Sie ist die perfekte Lösung für öffentliche und kommerzielle Displays mit diebstahlsicherem Design (Vorhängeschloss erforderlich).

Pop-Out-Funktion: bietet schnellen Zugang für Installation und Wartung und erlaubt eine präzise Ausrichtung Ihrer Videowände

- Pop-Out-Funktion - Schneller Zugang für Installation und Wartung
- Unterstützte Bildschirmgrößen: 45" - 70"
- Maximale Traglast: 70 kg
- Feinjustierung: Tiefe 20 mm / Höhe 25 mm
- Neigungsbereich: +4° bis -2°
- Bildschirm-Level: +3° bis -3°

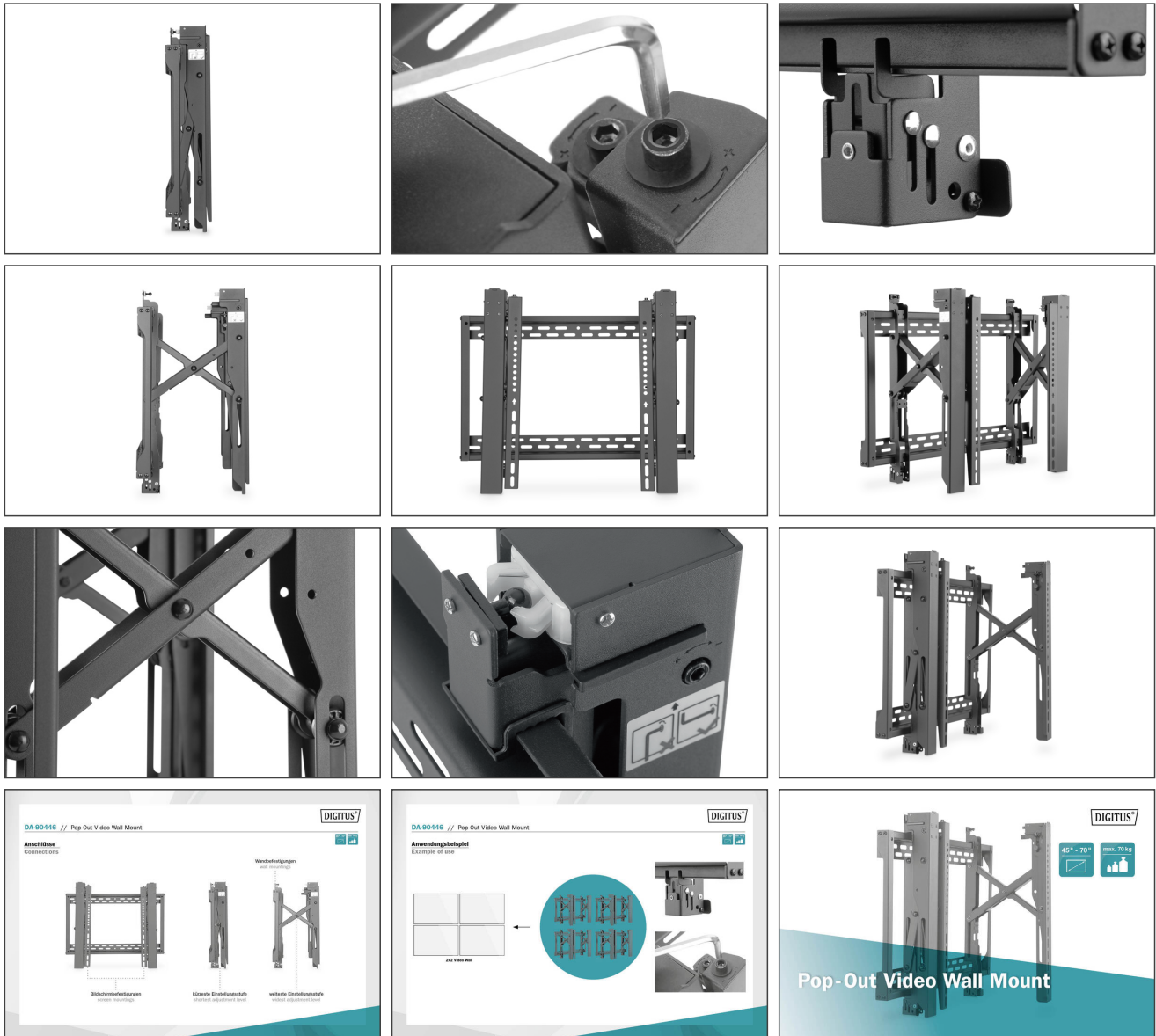
- VESA-Kompatibilität: 200x200,300x200,400x200,300x300,400x300,400x400,600x400
- Präzise Display-Ausrichtung: Höhen-/Tiefenanpassung
- Schnellverriegelung: Verriegelt/entriegelt das Display
- Pop-Out Lock System: sorgt für Sicherheit, indem es die Möglichkeit eines versehentlichen Herauspringens verhindert
- Anti-Diebstahl-Sicherungsloch: für zusätzliche Sicherheit gegen ungewolltes Entfernen (zusätzliches Vorhängeschloss erforderlich)
- Montageart: Wandmontage
- Material: Stahl
- Farbe: Schwarz
- Oberfläche: Pulverbeschichtung
- Abmessungen (zusammengeklappt): B 67 x H 52,4 x T 9,5 cm
- Gewicht: 10,55 kg
- Befestigungsart: Wandmontage
- Gewicht pro Monitor (max.): 70 kg
- Monitor Anzahl: 1

Lieferumfang

- 1x Pop-Out Video Wall Monitorhalterung
- 1x Montagmaterial
- 1x Installationsanleitung

Logistische Daten						
	Anzahl (Stück)	Gewicht (kg)	Tiefe (cm)	Breite (cm)	Höhe (cm)	cm³
Karton-VPE	0	0,00	0,00	0,00	0,00	0,00
Innen-VPE	0	0,00	0,00	0,00	0,00	0,00
Einzel-VPE	0	0,00	0,00	0,00	0,00	0,00
Netto einzeln ohne VP	0	0,00	0,00	0,00	0,00	280,83

Weitere Anwendungsbilder:



Sicherheitshinweise

- Bitte vor Beginn der Montage und Zusammenbau das ganze Handbuch durchlesen. Bitte sich mit dem Händler vor Ort bei Fragen zur Anleitung oder Warnungen in Verbindung setzen.
- VORSICHT: Bei Verwendung mit Produkten, die das zulässige Gewicht überschreiten, können Schäden oder möglicherweise Verletzungen die Folge sein.
- Halterungen sollen entsprechend den Montageanweisungen angebracht werden. Eine unsachgemäße Montage kann Schäden oder Verletzungen zur Folge haben.
- Sicherheitsausrüstung und geeignete Werkzeuge verwenden. Die Montage des Produktes sollte nur von Fachleuten durchgeführt werden.
- Dieses Produkt kann auf Wänden mit Fachwerk, massiven Beton- oder Steinwänden montiert werden.
- Die tragenden Oberflächen sollten das gesamte Gewicht von Geräten und allen zusätzlichen Bauteilen sicher aushalten können.
- Nur die mitgelieferten Einbauschrauben verwenden und die Schrauben NICHT ZU FEST ANZIEHEN.
- Dieses Produkt enthält Kleinteile, die Erstickungsgefahr beim Verschlucken hervorrufen können. Diese Teile von Kindern fernhalten.
- Dieses Produkt nur in Innenräumen verwenden. Verwendung des Produktes im Außenbereich kann zu Verletzungen und Schäden führen.
- WICHTIG: Vor der Montage bitte alle erhaltenen Bauteile mit der Bauteileliste abgleichen. Bei beschädigten oder fehlenden Teilen den Händler vor Ort nach Ersatzteilen fragen.
- WARTUNG: Die Halterungsklammer regelmäßig auf Sicherheit und Stabilität prüfen (am besten alle drei Monate)

Verantwortliche Person für die EU

In der EU ansässiger Wirtschaftsbeteiligter, der sicherstellt, dass das Produkt den erforderlichen Vorschriften entspricht.

ASSMANN Electronic GmbH
Auf dem Schüffel 3
Lüdenscheid, Germany
<https://www.assmann.com>
info@assmann.com