

# DIGITUS TV Präsentationswagen

DA-90370  
EAN 4016032428589



**TV-Wagen für Bildschirme bis zu 178 cm fahrbar, VESA max. 600x400**

Mit unserem TV Wagen haben Sie eine flexible Lösung für Ihre Meetings oder Schulungen. Dank der vier Räder kann der Wagen einfach bewegt werden und bietet dank der Feststellfunktion einen sicheren Stand. Mit den beiden Regalen für DVD Player, Laptops und Webcam haben Sie genügend Platz um Ihre gesamte Ausrüstung die Sie für Ihren Termin benötigen unterzubringen. Der Wagen unterstützt die Montage von Monitoren zwischen 37" bis zu 70" und einem maximal Gewicht von 50kg. Dank der einfachen Höheneinstellung von bis zu 218cm und dem Neigungswinkel bis zu 10° können Sie den Monitor auch von weiter weg bequem einsehen. Der TV Wagen passt für LED, LCD und Plasma TVs aller Marken.

**Zur flexiblen Präsentation in Meetingräumen oder Schulen**

- Höhe einstellbar zwischen 186 bis 218cm
- Maximalgewicht TV 50kg
- Fernseher kann hochkant oder quer montiert werden
- Frei einstellbarer vertikaler Neigungswinkel bis 10°
- DVD Player Regal 43 x 33 cm und 5kg Maximalgewicht
- VESA bis zu 600 x 400
- Abmessungen (freistehend): 2180x910x683 mm (HxBxT)
- Gewicht: 21,9kg

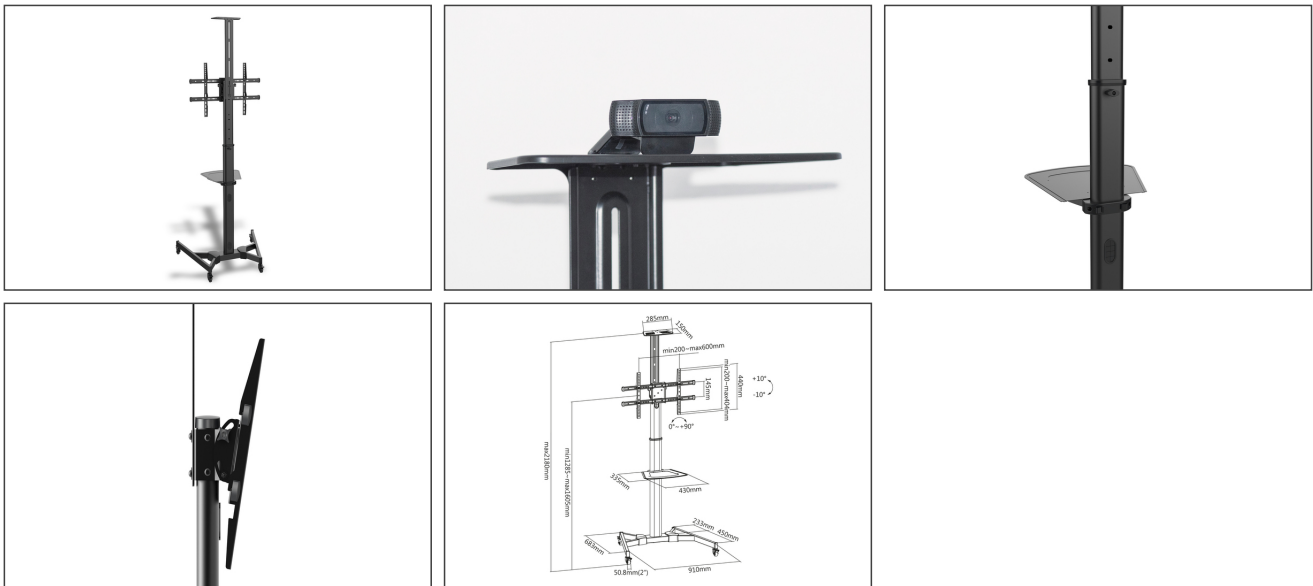
**Lieferumfang**

- TV Präsentationswagen
- Installationsanleitung

Logistische Daten						
	Anzahl (Stück)	Gewicht (kg)	Tiefe (cm)	Breite (cm)	Höhe (cm)	cm <sup>3</sup>
Karton-VPE	1	24,20	117,60	44,00	22,00	113.837,00
Innen-VPE	1	24,20	117,60	44,00	22,00	113.837,00
Einzel-VPE	1	24,20	117,60	44,00	22,00	113.837,00
Netto einzeln ohne VP	0	21,90	91,00	68,30	218,00	1.354.940,00

**Weitere Anwendungsbilder:**





**Sicherheitshinweise**

- Bitte vor Beginn der Montage und Zusammenbau das ganze Handbuch durchlesen. Bitte sich mit dem Händler vor Ort bei Fragen zur Anleitung oder Warnungen in Verbindung setzen.
- VORSICHT: Bei Verwendung mit Produkten, die das zulässige Gewicht überschreiten, können Schäden oder möglicherweise Verletzungen die Folge sein.
- Halterungen sollen entsprechend den Montageanweisungen angebracht werden. Eine unsachgemäße Montage kann Schäden oder Verletzungen zur Folge haben.
- Sicherheitsausrüstung und geeignete Werkzeuge verwenden. Die Montage des Produktes sollte nur von Fachleuten durchgeführt werden.
- Die tragenden Oberflächen sollten das gesamte Gewicht von Geräten und allen zusätzlichen Bauteilen sicher aushalten können.
- Nur die mitgelieferten Einbauschrauben verwenden und die Schrauben NICHT ZU FEST ANZIEHEN.
- Dieses Produkt enthält Kleinteile, die Erstickungsgefahr beim Verschlucken hervorrufen können. Diese Teile von Kindern fernhalten.
- Dieses Produkt nur in Innenräumen verwenden. Verwendung des Produktes im Außenbereich kann zu Verletzungen und Schäden führen.
- WICHTIG: Vor der Montage bitte alle erhaltenen Bauteile mit der Bauteileliste abgleichen. Bei beschädigten oder fehlenden Teilen den Händler vor Ort nach Ersatzteilen fragen.

**Verantwortliche Person für die EU**

In der EU ansässiger Wirtschaftsbeteiligter, der sicherstellt, dass das Produkt den erforderlichen Vorschriften entspricht.

ASSMANN Electronic GmbH  
 Auf dem Schüffel 3  
 Lüdenscheid, Germany  
<https://www.assmann.com>  
[info@assmann.com](mailto:info@assmann.com)