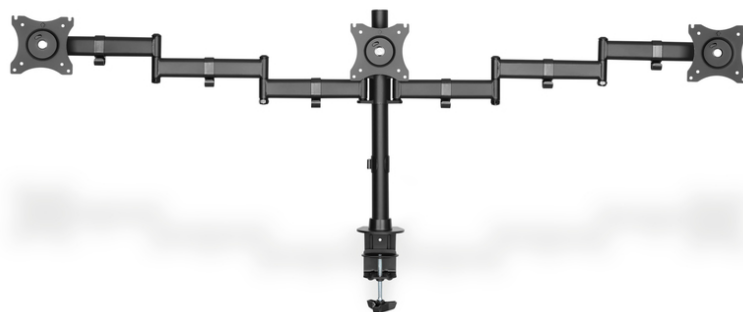


DIGITUS Dreifach Monitor Ständer mit Klemmbefestigung

DA-90362
EAN 4016032425007



Triplemonitor Tisch-Klemmhalterung, 15-27",schwarz max Bel. 3x8Kg,VESA max100x100

Universeller Monitorständer zur flexiblen Positionierung Ihrer Monitore am Arbeitsplatz mit einfacher horizontaler und vertikaler Neigungs- und Schwenkmöglichkeit. Passen Sie die Sichthöhe einfach Ihren Anforderungen an. Der Monitorständer ermöglicht die Montage von LED, LCD Monitoren aller Marken. Beachten Sie lediglich das VESA Maß, sowie das Gewicht Ihrer Monitore um einen geeigneten Ständer auszuwählen.

Universal Dreifach Monitor Ständer mit Klemmbefestigung bis 69cm (27")

- Geeignet für VESA Normabstände 75 x 75 und 100 x 100 mm
- Für Tischplatten bis zu 7,5cm
- Für Monitore bis 69cm (27")
- Max. Last 8 kg pro Arm

- Separate Höheneinstellung um 15mm zur perfekten Ausrichtung Ihrer Monitore
- Frei einstellbarer vertikaler Neigungswinkel bis zu 45 Grad
- Drehbar um 360°
- Gewicht: 6,4 kg
- Abmessungen: 1448 x 550 x 120 mm

Merkmale

- Befestigungsart: Klemm-Halterung
- Gewicht pro Monitor (max.): 8 kg
- Monitor Anzahl: 3
- Monitor Größe: bis 27"
- VESA Befestigung: 75x75 mm, 100x100 mm

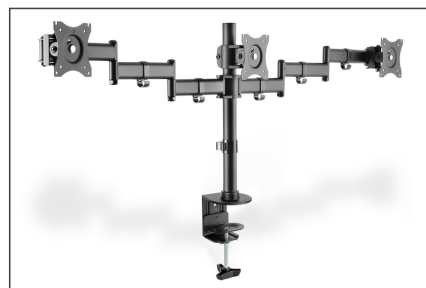
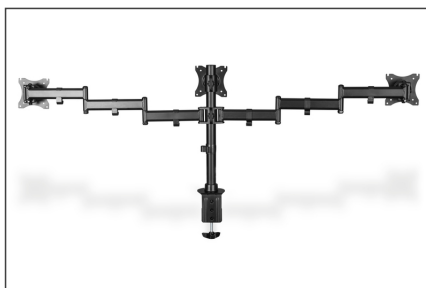
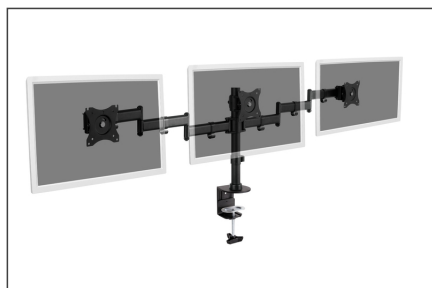
Lieferumfang

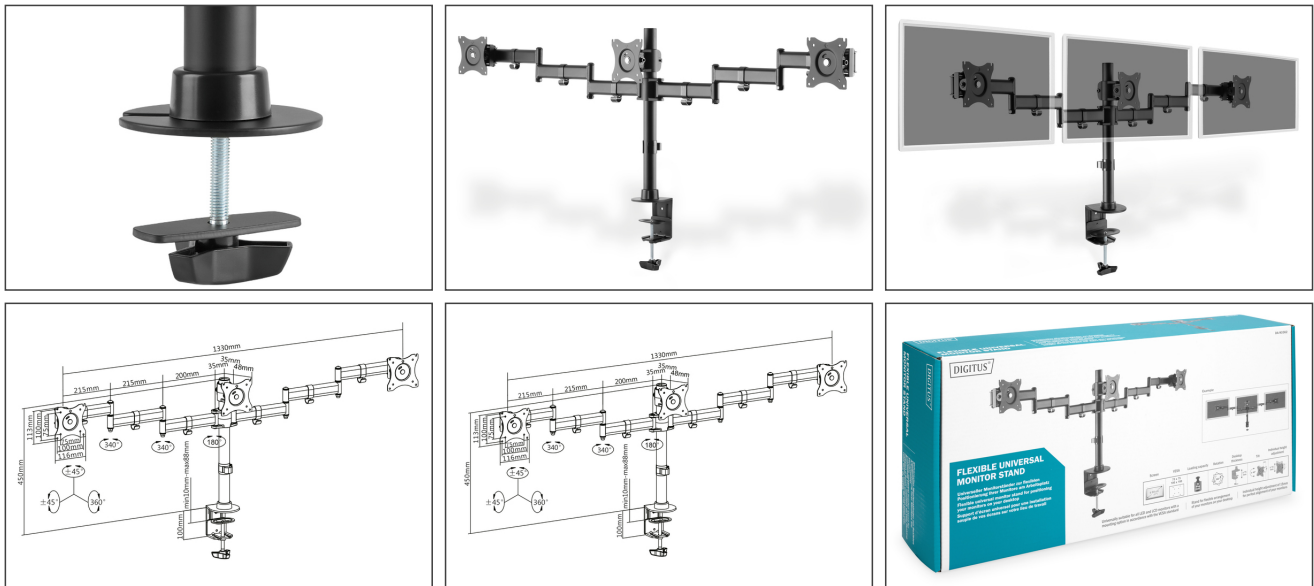
- Monitor Ständer
- Schrauben zur Monitor Montage
- Bedienungsanleitung

Logistische Daten

	Anzahl (Stück)	Gewicht (kg)	Tiefe (cm)	Breite (cm)	Höhe (cm)	cm ³
Karton-VPE	2	15,80	63,00	31,00	28,50	55.660,50
Innen-VPE	1	7,90	62,00	30,00	13,50	25,11
Einzel-VPE	1	7,90	62,00	30,00	13,50	25,11
Netto einzeln ohne VP	0	6,40	144,80	12,00	55,00	95,57

Weitere Anwendungsbilder:





Sicherheitshinweise

- Bitte vor Beginn der Montage und Zusammenbau das ganze Handbuch durchlesen. Bitte sich mit dem Händler vor Ort bei Fragen zur Anleitung oder Warnungen in Verbindung setzen.
- VORSICHT: Bei Verwendung mit Produkten, die das zulässige Gewicht überschreiten, können Schäden oder möglicherweise Verletzungen die Folge sein.
- Halterungen sollen entsprechend den Montageanweisungen angebracht werden. Eine unsachgemäße Montage kann Schäden oder Verletzungen zur Folge haben.
- Sicherheitsausrüstung und geeignete Werkzeuge verwenden. Die Montage des Produktes sollte nur von Fachleuten durchgeführt werden.
- Dieses Produkt kann auf Wänden mit Fachwerk, massiven Beton- oder Steinwänden montiert werden.
- Die tragenden Oberflächen sollten das gesamte Gewicht von Geräten und allen zusätzlichen Bauteilen sicher aushalten können.
- Nur die mitgelieferten Einbauschrauben verwenden und die Schrauben NICHT ZU FEST ANZIEHEN.
- Dieses Produkt enthält Kleinteile, die Erstickungsgefahr beim Verschlucken hervorrufen können. Diese Teile von Kindern fernhalten.
- Dieses Produkt nur in Innenräumen verwenden. Verwendung des Produktes im Außenbereich kann zu Verletzungen und Schäden führen.
- WICHTIG: Vor der Montage bitte alle erhaltenen Bauteile mit der Bauteileliste abgleichen. Bei beschädigten oder fehlenden Teilen den Händler vor Ort nach Ersatzteilen fragen.
- WARTUNG: Die Halterungsklammer regelmäßig auf Sicherheit und Stabilität prüfen (am besten alle drei Monate)

Verantwortliche Person für die EU

In der EU ansässiger Wirtschaftsbeteiligter, der sicherstellt, dass das Produkt den erforderlichen Vorschriften entspricht.

ASSMANN Electronic GmbH
 Auf dem Schüffel 3
 Lüdenscheid, Germany
<https://www.assmann.com>
info@assmann.com