

# DIGITUS Modulare HD LCD KVM Konsole mit 17" TFT, 16-Port CAT 5 KVM Anschluss, Touchpad, schweizer Tastaturlayout

DS-72220-5CH  
EAN 4016032491804



## Modulare 43,2cm (17") HD TFT Konsole mit 16 Port CAT5, RAL 9005 schwarz, CH Tastatur

Die DIGITUS® 17" HD TFT-Konsole bietet durch ihre modulare Bauweise eine Vielzahl von individuellen Konfigurationsmöglichkeiten, sodass eine Anpassung auf den Einsatzbereich der Konsole abgestimmt werden kann. Dadurch wird die Konsole kostensparend und ist jederzeit mit weiteren Modulen auf- bzw. umrüstbar. Durch die flexible Konfiguration ist somit eine hohe Zukunftssicherheit der Konsole garantiert. Die modulare Konsole besteht aus einem 17" Monitor, einem 16-Port Cat 5 KVM-Switch und dem Touchpad.

### Maximale Flexibilität bei der Verwaltung der Serverfarm

- Auflösung: 1920x1080 bei 60 Hz
- Konsole schafft bis zu 85 % mehr Platz
- Kontraste: 1000:1
- Unterstützt: 16,7 M Farben
- Inklusive 16-Port Cat 5 KVM-Switch
- Maus Touch-Board mit zwei Funktionstasten
- Die Konsole kann komplett aus dem Serverschrank herausgezogen werden und der TFT-Bildschirm kann um 120 Grad geneigt werden

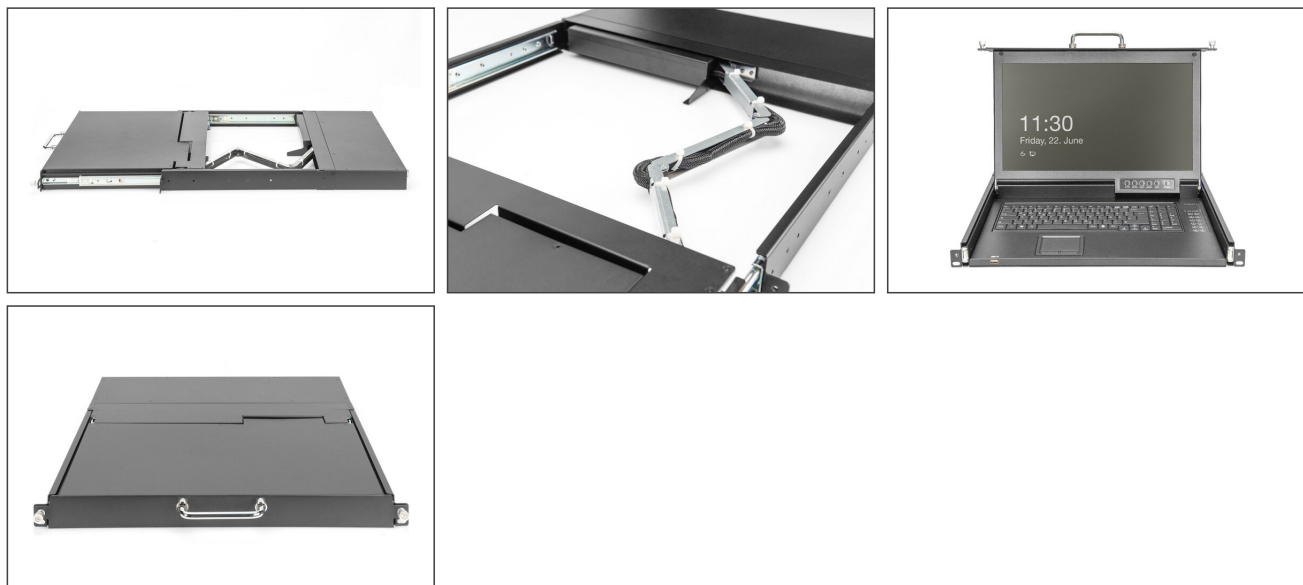
- Konsolen Sicherheitsverriegelung um Schäden zu verhindern
- Schnittstelle: Cat 5
- Anzahl der Ports: 16
- Bildschirmgröße: 17 Zoll
- Anzahl der Ports: 16
- Bildschirmgröße: 17 Zoll
- Kaskadierung möglich: ja
- Keyboard Layout: CH
- Schnittstelle: CAT 5

### Lieferumfang

- Modulare 17" Konsole
- 16-Port Cat 5 KVM-Switch
- Keyboard Layout: CH
- Benutzerhandbuch
- Netzteil
- Montagematerial
- 16 VGA Cat-5 Empfangsmodule

Logistische Daten						
	Anzahl (Stück)	Gewicht (kg)	Tiefe (cm)	Breite (cm)	Höhe (cm)	cm <sup>3</sup>
Karton-VPE	1	16,52	75,50	63,00	20,50	97.508,20
Innen-VPE	1	16,52	0,00	0,00	0,00	0,00
Einzel-VPE	1	16,52	71,00	59,00	15,00	62.835,00
Netto einzeln ohne VP	1	13,31	65,00	48,00	4,50	0,00

**Weitere Anwendungsbilder:**



**Sicherheitshinweise**

- Dieses Produkt ist nur für den Innenbereich bestimmt.
- Lesen Sie alle Anleitungen.
- Befolgen Sie alle Warnungen und Anleitungen auf dem Gerät.
- Stellen Sie dieses Gerät nicht auf eine instabile Fläche (wie Wagen, Ständer, Tisch usw.).
- Wenn dieses Gerät herunterfällt, kann es schwere Schäden verursachen.
- Verwenden Sie dieses Gerät nicht in der Nähe von Wasser.
- Stellen Sie dieses Gerät nicht in der Nähe von oder über einem Heizkörper auf.
- Das Gehäuse ist mit Öffnungen zur Wärmeabfuhr und Belüftung versehen. Um eine Überhitzung während des Betriebs zu vermeiden, dürfen die Lüftungsöffnungen nicht blockiert oder abgedeckt werden.
- Stellen Sie das Gerät nicht auf eine weiche Unterlage (z.B. Bett, Sofa, Decke usw.). Dadurch wird die Belüftung blockiert.
- Das Gerät darf nicht in einer geschlossenen Umgebung aufgestellt werden, wenn keine ausreichende Belüftung gewährleistet ist.
- Sprühen Sie keine Flüssigkeiten auf das Gerät.
- Ziehen Sie vor der Reinigung den Netzstecker. Verwenden Sie keine Flüssig- oder Schaumreiniger.
- Reinigen Sie das Gerät mit einem feuchten Tuch.
- Schließen Sie das Gerät entsprechend der Stromversorgung auf dem Typenschild an.
- Dieses Gerät ist für das IT-Verteilssystem mit 100 V - 230 V Spannung ausgelegt.
- Um Schäden an dem Gerät zu vermeiden, ist es wichtig, dass alle Geräte ordnungsgemäß geerdet sind.
- Stellen Sie keine Gegenstände auf das Netzkabel und verlegen Sie es so, dass Stolperfallen vermieden werden.
- Wenn für das Gerät ein Verlängerungskabel verwendet wird, vergewissern Sie sich, dass die Gesamtkapazität aller Produkte, die die Leitung benutzen, die Stromlast nicht überschreitet.
- Achten Sie darauf, dass der Gesamtstrom aller an der Steckdose angeschlossenen Produkte 15 A nicht überschreitet.
- Verwenden Sie einen Überspannungsschutz, einen Regler oder eine unterbrechungsfreie Stromversorgung (USV), um Ihr System vor plötzlicher, vorübergehender und reduzierter Leistung zu schützen.
- Befestigen Sie Systemkabel und Netzkabel ordnungsgemäß und achten Sie darauf, dass keine Gegenstände auf das Kabel drücken.
- Führen Sie keine Gegenstände durch die Öffnungen des Gehäuses in das Gerät ein. Es besteht die Gefahr eines Kurzschlusses, der zu Feuer oder Stromschlag führen kann.
- Versuchen Sie nicht, das Gerät selbst zu reparieren. Wenden Sie sich stets an einen autorisierten Kundendienst.
- Wenn eine der folgenden Bedingungen eintritt, ziehen Sie den Netzstecker und senden Sie das Gerät zur Reparatur an einen autorisierten Kundendienst
  - Das Netzkabel oder der Stecker ist beschädigt oder verschlissen;
  - Flüssigkeit ist in das Gerät eingedrungen;
  - Das Gerät war Regen oder Wasser ausgesetzt;
  - Das Gerät ist heruntergefallen oder das Gehäuse wurde beschädigt;
  - Die Funktion des Gerätes ist offensichtlich verändert;
  - Das Gerät kann nicht wie in der Bedienungsanleitung beschrieben betrieben werden.

**Verantwortliche Person für die EU**

In der EU ansässiger Wirtschaftsbeteiligter, der sicherstellt, dass das Produkt den erforderlichen Vorschriften entspricht.

ASSMANN Electronic GmbH  
 Auf dem Schüffel 3  
 Lüdenscheid, Germany  
<https://www.assmann.com>  
[info@assmann.com](mailto:info@assmann.com)