

# DIGITUS Tam hareketli TV duvar tutucusu (37-80")

DA-90454

EAN 4016032489191



## Tam hareketli TV duvar tutucusu 37-80", 60 kg maks. yüklenme

37-80" VESA tutuculu ekranlar için sunulan DIGITUS® duvar tutucusu, bir televizyonu/bilgisayarı duvara sabitlemek için rahat ve esnek bir seçenek sunmaktadır. Bu tutucu 60 kg maksimum yük kapasitesi sayesinde büyük ekranları da sağlamlığını yitirmeden güvenle tutabilecek durumdadır. 6,3 - 53,6 cm arası genişletilebilir özelliği sayesinde ekranı istediğiniz zaman mükemmel pozisyona getirebilir ve ideal bakış açısını seçebilirsiniz. İster yansıma yapan ışıktan kaçmak için ekranınızı eğin, ister en iyi izleme sonucuna ulaşmak için yana doğru döndürün: Bu duvar tutucusuyla hepsini sorunsuzca yapabilirsiniz. Ekran +60 ile -60° arası döndürülebilir, eğim ise +5 ile -10° mümkündür. +3 ile -3° arası yatay ayarlama (döndürme), ekranı tam olarak hizalamaya imkanı sunmakta ve mükemmel bir hizalamaya ulaşmasını sağlamaktadır. Ayrıca sabit monte edilmiş duvar taşıyıcı plakasındaki tutucunun kollarını yandan istediğiniz gibi itebilir ve en iyi izleme sonucuna ulaşmak için istediğiniz pozisyonda sabitleyebilirsiniz. Entegre kablo yönetimli duvar tutacağı estetik bakımdan da zariftir ve düzensiz bir kablo karışıklığını önler.

**Ağır yük kapasitesinde (maks. 60 kg) ve geniş uyumlulukta (maks. 37-80" arası ekranlar) optimum konumlandırma için tam hareket imkanı (döndürme, eğme, itme)**

- Ekran boyutu 37-80"

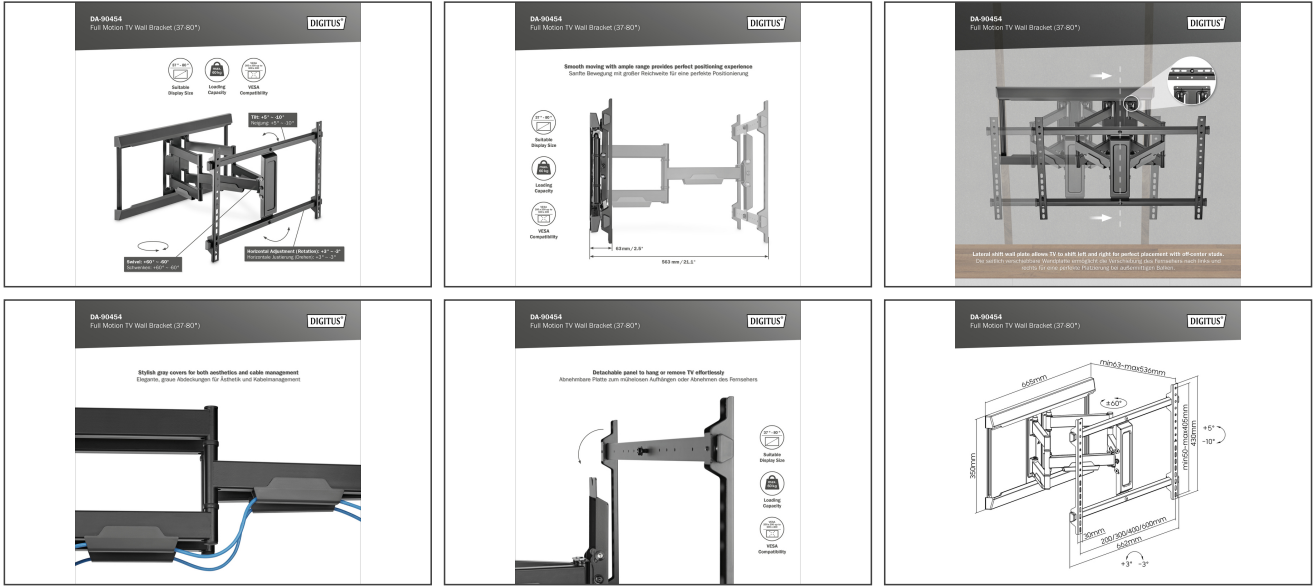
- Maksimum yük kapasitesi: 60 kg
- Açılır (derinlik: 6,3 ila 53,6 cm)
- Ekranın döndürülmesi +60 ila -60°
- Ekranın eğilmesi +5 ila -10°
- Yatay ayarlama (döndürme): +3 ila -3°
- Kollar yandan isteğe göre itilebilmekte ve istenilen pozisyonda sabitlenebilmektedir.
- Entegre kablo yönetimi
- VESA uyumluluğu: 200x100, 200x200, 300x200, 400x200, 300x300, 400x300, 400x400, 600x400
- Flat & Curved TV için uygun
- Malzeme: Çelik
- Boyutlar (katlanmış): G 66,5 x Y 35 x D 6,3 cm
- Ağırlık: 7,75 kg
- Renk: Mat siyah, toz boya kaplı
- Monitör ağırlığı (maks.): 60 kg
- Monitör sayısı: 1
- Montaj yöntemi: Duvara monte

## Package contents

- 1x Tam hareketli TV duvar tutucusu
- 1x Montaj malzemesi
- 1x Montaj kılavuzu

Logistics						
	Number (pcs)	Weight (kg)	Depth (cm)	Width (cm)	Height (cm)	cm <sup>3</sup>
Packaging Unit Carton	2	18.90	47.50	77.50	16.50	60,740.60
Packaging Unit Inside	1	9.45	0.00	0.00	0.00	0.00
Packaging Unit Single	1	9.45	46.00	72.00	7.20	23,846.40
Net single without Packaging	1	7.74	66.50	53.60	43.00	0.00

## More images:



## Safety notes

- Montaj ve kurulumla başlamadan önce lütfen kılavuzun tamamını okuyun. Talimatlar veya uyarılar hakkında herhangi bir sorunuz varsa lütfen yerel satıcınızla iletişime geçin.
- **DİKKAT:** İzin verilen ağırlığı aşan ürünlerle kullanılması hasara veya olası yaralanmalara neden olabilir.
- Braketler kurulum talimatlarına uygun olarak takılmalıdır. Yanlış montaj hasara veya yaralanmaya neden olabilir.
- Güvenlik ekipmanı ve uygun aletler kullanın. Ürün sadece uzmanlar tarafından kurulmalıdır.
- Bu ürün ahşap çerçeveli, masif beton veya taş duvarlara monte edilebilir.
- Yük taşıyan yüzeyler, cihazların ve tüm ek bileşenlerin tüm ağırlığına güvenli bir şekilde dayanabilmelidir.
- Sadece birlikte verilen montaj vidalarını kullanın ve **VIDALARI ÇOK SIKMAYIN**.
- Bu ürün, yutulması halinde boğulma tehlikesine neden olabilecek küçük parçalar içerir. Bu parçaları çocuklardan uzak tutun.
- Bu ürünü sadece iç mekanlarda kullanın. Ürünün açık havada kullanılması yaralanmalara ve hasara yol açabilir.
- **ÖNEMLİ:** Kurulumdan önce, lütfen alınan tüm bileşenleri bileşen listesiyle karşılaştırın. Parçalar hasarlıysa veya eksikse, yerel satıcınızdan yedek parça isteyin.
- **BAKIM:** Montaj braketini güvenlik ve stabilite açısından düzenli olarak kontrol edin (tercihen her üç ayda bir).

## EU responsible person

EU based economic operator ensuring the product complies with the required regulations.

ASSMANN Electronic GmbH  
 Auf dem Schüffel 3  
 Lüdenscheid, Germany  
<https://www.assmann.com>  
[info@assmann.com](mailto:info@assmann.com)