

# DIGITUS Full Motion TV-väggfäste (37–80 tum)

DA-90454  
EAN 4016032489191



## Full-Motion TV-väggfäste 37–80", max. belastning 60 kg

Med DIGITUS® väggfäste för 37–80-tumsskärmar med VESA-hållare monterar du flexibelt och bekvämt en TV/skärm på väggen. Med en maximal bärformåga på 60 kg kan detta fäste även hålla större skärmar på plats på ett säkert och stabilt sätt. Tack vare att fästet kan dras ut 6,3–53,6 cm kan du när som helst ställa skärmen i önskat läge för en perfekt blickvinkel. Oavsett om du vill vinkla skärmen för att undvika bländande ljus eller fälla den åt sidan för att kunna se optimalt – med detta väggfäste gör du det enkelt. Skärmen kan vridas mellan +60 och -60° och vinklas mellan +5 och -10°. Genom att skärmen kan justeras (vridas) horisontellt mellan +3 och -3° kan du ställa in den exakt med perfekt inriktning. Dessutom kan du flytta fästets armar på den fast monterade väggplattan i sidled individuellt och låsa dem för att kunna se optimalt. Med den integrerade kabelhanteringen är väggfästet även snyggt och skapar ordning och reda.

## Full rörlighet (vrida, vinkla, flytta) för optimal placering och med hög bärformåga (max. 60 kg) samt bred kompatibilitet (skärmar mellan 37 och max. 80 tum)

- Skärmstorlek 37–80 tum
- Max. belastning: 60 kg

- Utdragbart (djup: 6,3 till 53,6 cm)
- Skärmen kan vridas +60 till -60°
- Skärmen kan vinklas +5 till -10°
- Horisontell justering (vrida): +3 till -3°
- Armarna kan flyttas individuellt i sidled och låsas i önskat läge
- Integrerad kabelhantering
- VESA-kompatibilitet: 200x100, 200x200, 300x200, 400x200, 300x300, 400x300, 400x400, 600x400
- Passar för platt-TV och välvd TV
- Material: Stål
- Mått (infällt): B 66,5 x H 35 x D 6,3 cm
- Vikt: 7,75 kg
- Färg: Matt svart, pulverlackerat

### Attributes

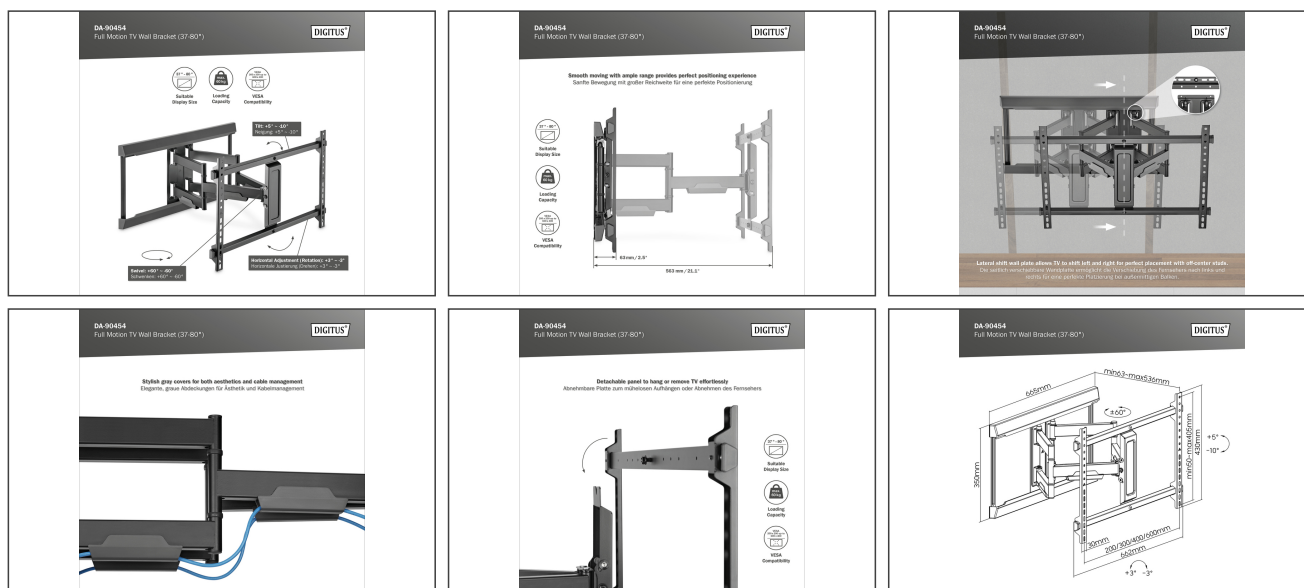
- Antal bildskärmar: 1
- Bildskärmens vikt (max.): 60 kg
- Monteringssätt: Väggfäste

### Package contents

- 1x Full Motion TV-väggfäste
- 1x monteringsmaterial
- 1x monteringsanvisning

Logistics						
	Number (pcs)	Weight (kg)	Depth (cm)	Width (cm)	Height (cm)	cm³
Packaging Unit Carton	2	18.90	47.50	77.50	16.50	60,740.60
Packaging Unit Inside	1	9.45	0.00	0.00	0.00	0.00
Packaging Unit Single	1	9.45	46.00	72.00	7.20	23,846.40
Net single without Packaging	1	7.74	66.50	53.60	43.00	0.00

**More images:**



**Safety notes**

- Läs hela bruksanvisningen innan du påbörjar montering och installation. Kontakta din lokala återförsäljare om du har några frågor om anvisningarna eller varningarna.
- OBSERVERA: Användning av produkter som överskrider den tillåtna vikten kan leda till skador eller personskador.
- Fästena ska monteras i enlighet med monteringsanvisningarna. Felaktig montering kan leda till skador eller personskador.
- Använd säkerhetsutrustning och lämpliga verktyg. Produkten får endast installeras av fackmän.
- Denna produkt kan monteras på timmerväggar, massiva betong- eller stenväggar.
- De bärande ytorna ska på ett säkert sätt kunna motstå hela vikten av apparater och alla extra komponenter.
- Använd endast de medföljande installationsskruvarna och dra INTE åt skruvarna för hårt.
- Denna produkt innehåller små delar som kan orsaka kvävningsrisk om de sväljs. Förvara dessa delar utom räckhåll för barn.
- Använd endast denna produkt inomhus. Om produkten används utomhus kan det leda till personskador och skador.
- VIKTIGT: Före installationen ska du jämföra alla mottagna komponenter med komponentlistan. Om delar är skadade eller saknas, be din lokala återförsäljare om reservdelar.
- UNDERHÅLL: Kontrollera regelbundet att monteringsfästet är säkert och stabilt (helst var tredje månad).

**EU responsible person**

EU based economic operator ensuring the product complies with the required regulations.

ASSMANN Electronic GmbH  
 Auf dem Schüffel 3  
 Lüdenscheid, Germany  
<https://www.assmann.com>  
[info@assmann.com](mailto:info@assmann.com)