

DIGITUS Supporto a parete per Full Motion TV (37-80")

DA-90454

EAN 4016032489191



Supporto da parete per TV Full Motion 37-80", carico di 60 kg

Il supporto a parete DIGITUS® per schermi con supporto VESA da 37-80" offre un modo comodo e flessibile per montare un televisore/monitor a parete. Con una capacità di carico massima di 60 kg, questo supporto è in grado di sostenere in modo sicuro anche gli schermi più grandi senza perdere stabilità. Grazie all'estensibilità da 6,3 a 53,6 cm, è possibile portare il display nella posizione perfetta e scegliere l'angolo di visione ideale. Questo supporto a parete consente di inclinare lo schermo per evitare i riflessi o di ruotarlo lateralmente per una visione ottimale: tutte queste operazioni sono comode e semplici. Lo schermo si può ruotare da +60 a -60° e inclinare da +5 a -10°. La regolazione orizzontale (rotazione) da +3 a -3° consente di allineare con precisione il display e di garantirne il perfetto allineamento. Inoltre, è possibile far scorrere individualmente i bracci del supporto lateralmente sulla piastra di supporto fissa a parete e bloccarli nella posizione desiderata per ottenere la migliore esperienza visiva. Grazie alla gestione cavi integrata questo supporto a parete ha anche un bellissimo aspetto ed evita la presenza di cavi disordinati.

Mobilità completa (rotazione, inclinazione, spostamento) per un posizionamento ottimale con elevata capacità di carico (60 kg max.) e ampia compatibilità (display da 37-80" max.)

- Dimensioni del display 37-80"

- Carico massimo: 60 kg
- Estensibile (profondità: da 6,3 a 53,6 cm)
- Rotazione del display da +60 a -60°
- Inclinazione del display: da +5 a -10°
- Regolazione orizzontale (rotazione): da +3 a -3°
- I bracci possono essere spostati singolarmente e lateralmente e bloccati nella posizione desiderata
- Gestione cavi integrata
- Compatibilità VESA: 200x100, 200x200, 300x200, 400x200, 300x300, 400x300, 400x400, 600x400
- Adatte per TV con schermo piatto e curvo
- Materiale: acciaio
- Dimensioni (ripiegato): Largh. 66,5 x Alt. 35 x Prof. 6,3 cm
- Peso: 7,75 kg
- Colore: nero-opaco, rivestito a polvere

Attributes

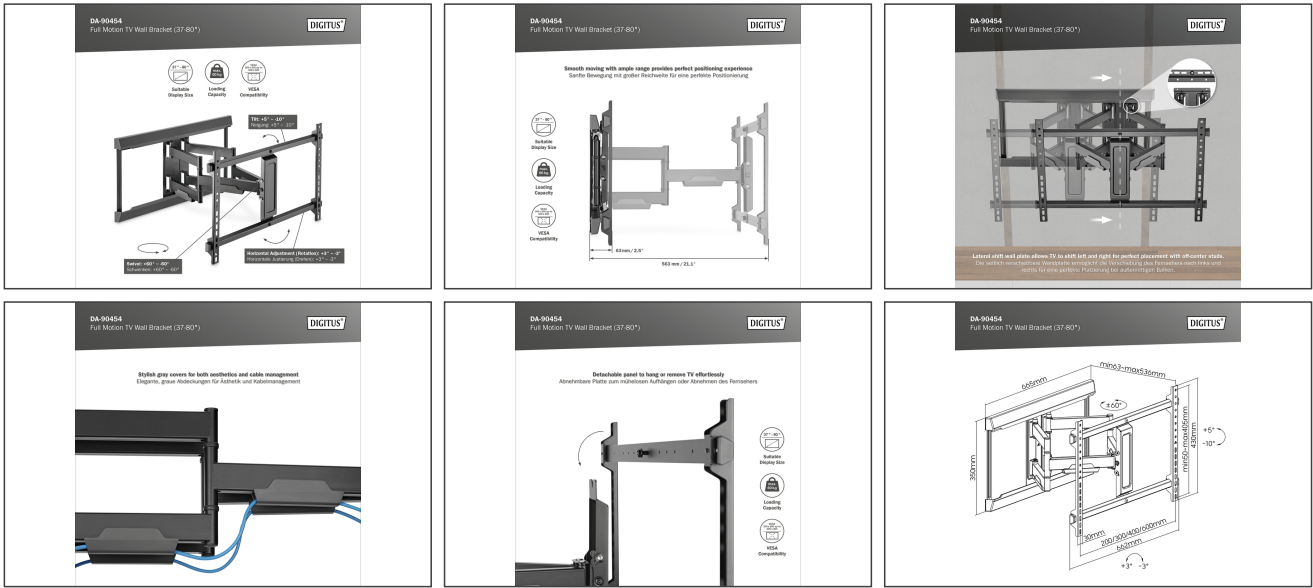
- Modalità di montaggio: Montaggio a parete
- Numero di monitor: 1
- Peso monitor (max.): 60 kg

Package contents

- 1x supporto a parete per Full Motion TV
- 1x materiale di montaggio
- 1x istruzioni di montaggio

Logistics						
	Number (pcs)	Weight (kg)	Depth (cm)	Width (cm)	Height (cm)	cm ³
Packaging Unit Carton	2	18.90	47.50	77.50	16.50	60,740.60
Packaging Unit Inside	1	9.45	0.00	0.00	0.00	0.00
Packaging Unit Single	1	9.45	46.00	72.00	7.20	23,846.40
Net single without Packaging	1	7.74	66.50	53.60	43.00	0.00

More images:



Safety notes

- Prima di iniziare il montaggio e l'installazione, leggere attentamente il manuale. Per qualsiasi domanda sulle istruzioni o sulle avvertenze, rivolgersi al rivenditore locale.
- ATTENZIONE: l'uso di prodotti che superano il peso consentito può causare danni o possibili lesioni.
- Le staffe devono essere montate secondo le istruzioni di installazione. Un'installazione errata può causare danni o lesioni.
- Utilizzare dispositivi di sicurezza e strumenti adeguati. Il prodotto deve essere installato solo da specialisti.
- Questo prodotto può essere installato su pareti a telaio, in cemento armato o in pietra.
- Le superfici portanti devono essere in grado di sopportare in modo sicuro l'intero peso degli apparecchi e di tutti i componenti aggiuntivi.
- Utilizzare esclusivamente le viti di installazione in dotazione e NON SERRARE TROPPO LE VITE.
- Questo prodotto contiene parti di piccole dimensioni che possono causare il rischio di soffocamento se ingerite. Tenere queste parti lontano dalla portata dei bambini.
- Utilizzare il prodotto solo in ambienti chiusi. L'uso del prodotto all'aperto può provocare lesioni e danni.
- IMPORTANTE: prima dell'installazione, confrontare tutti i componenti ricevuti con l'elenco dei componenti. Se i componenti sono danneggiati o mancanti, rivolgersi al rivenditore locale per ottenere i pezzi di ricambio.
- MANUTENZIONE: controllare regolarmente la sicurezza e la stabilità della staffa di montaggio (preferibilmente ogni tre mesi).

EU responsible person

EU based economic operator ensuring the product complies with the required regulations.
 ASSMANN Electronic GmbH
 Auf dem Schüffel 3
 Lüdenscheid, Germany
<https://www.assmann.com>
info@assmann.com