

# DIGITUS Support mural pour téléviseur Full Motion (37-80")

DA-90454  
EAN 4016032489191



### Support mural Full Motion TV 37-80", charge max. 60 kg

Le DIGITUS® Support mural pour écran avec fixation VESA de 37 à 80" permet d'installer un téléviseur/écran au mur facilement et selon vos besoins. La capacité de charge maximale de 60 kg permet à ce support de maintenir en toute sécurité les écrans les plus grands sans perdre de sa stabilité. Il est extensible (6,3 à 53,6 cm), vous pouvez donc à tout moment placer votre écran dans la position parfaite et choisir ainsi l'angle de vue idéal. Que vous souhaitiez incliner votre écran pour éviter l'éblouissement ou le faire pivoter latéralement pour obtenir la meilleure expérience visuelle possible, ce support mural vous permet de le faire sans effort. L'écran peut pivoter de +60 à -60° et s'incliner de +5 à -10°. L'ajustement horizontal (rotation) de +3 à -3° vous permet d'orienter l'écran avec précision et ainsi vous assurer qu'il est parfaitement aligné. De plus, les bras du support peuvent être déplacés latéralement sur la plaque de support mural fixe et bloqués dans la position souhaitée pour obtenir la meilleure expérience visuelle possible. La gestion de câbles intégrée permet également au support mural d'être esthétique et d'éviter tout amas de câbles.

### Mobilité totale (pivoter, incliner, déplacer) pour un positionnement optimal avec une grande capacité de charge (60 kg max.) et une large compatibilité (écrans de 37-80" max.)

- Taille de l'écran 37 - 80"
- Capacité de charge maximale : 60 kg

- Extensible (profondeur : 6,3 à 53,6 cm)
- Pivotement de l'écran : +60 à -60°
- Inclinaison de l'écran : +5 à -10°
- Ajustement horizontal (rotation) : +3 à -3°
- Les bras du support peuvent être déplacés latéralement et bloqués dans la position souhaitée
- Gestion des câbles intégrée
- Compatibilité VESA : 200x100, 200x200, 300x200, 400x200, 300x300, 400x300, 400x400, 600x400
- Convient aux écrans plats et incurvés
- Matériau : Acier
- Dimensions (replié) : 66,5 x 35 x 6,3 cm (l x H x P)
- Poids : 7,75 kg
- Couleur : Noir mat, thermolaqué

### Attributes

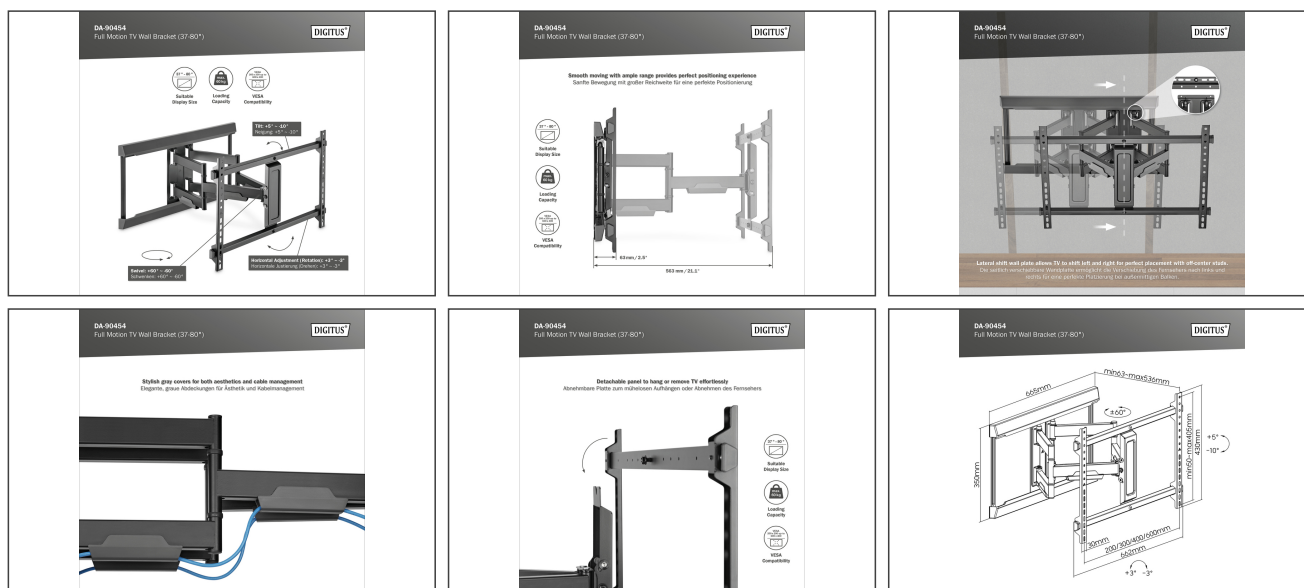
- Nombre d'écrans: 1
- Poids de l'écran (max.): 60 kg
- Type de montage: Montage mural

### Package contents

- 1x support mural pour téléviseur Full Motion
- 1x matériel de montage
- 1x notice de montage

Logistics						
	Number (pcs)	Weight (kg)	Depth (cm)	Width (cm)	Height (cm)	cm <sup>3</sup>
Packaging Unit Carton	2	18.90	47.50	77.50	16.50	60,740.60
Packaging Unit Inside	1	9.45	0.00	0.00	0.00	0.00
Packaging Unit Single	1	9.45	46.00	72.00	7.20	23,846.40
Net single without Packaging	1	7.74	66.50	53.60	43.00	0.00

More images:



Safety notes

- Veuillez lire l'intégralité du manuel avant de commencer le montage et l'assemblage. Veuillez contacter votre revendeur local pour toute question concernant le manuel ou les avertissements.
- ATTENTION : L'utilisation de produits dépassant le poids autorisé peut entraîner des dommages ou éventuellement des blessures.
- Les supports doivent être fixés conformément aux instructions de montage. Un montage incorrect peut entraîner des dommages ou des blessures. Utilisez un équipement de sécurité et des outils appropriés. Le montage du produit ne doit être effectué que par des spécialistes.
- Ce produit peut être monté sur des murs à colombage, des murs en béton massif ou des murs en pierre.
- Les surfaces portantes doivent pouvoir supporter en toute sécurité le poids total des appareils et de tous les composants supplémentaires.
- N'utilisez que les vis de montage fournies et NE VISSEZ PAS TROP SUR LES VIS.
- Ce produit contient de petites pièces qui peuvent provoquer un risque d'étouffement en cas d'ingestion. Tenir ces pièces à l'écart des enfants.
- N'utiliser ce produit qu'à l'intérieur. L'utilisation du produit à l'extérieur peut entraîner des blessures et des dommages.
- IMPORTANT : Avant le montage, veuillez comparer tous les composants reçus avec la liste des composants. En cas de tables endommagées ou manquantes, demander des pièces de rechange au revendeur local.
- ENTRETIEN : vérifier régulièrement la sécurité et la stabilité de la pince de fixation (de préférence tous les trois mois).

EU responsible person

EU based economic operator ensuring the product complies with the required regulations.

ASSMANN Electronic GmbH  
 Auf dem Schüffel 3  
 Lüdenscheid, Germany  
<https://www.assmann.com>  
[info@assmann.com](mailto:info@assmann.com)