

DIGITUS Console KVM modulare HD LCD con TFT da 17" (43,2 cm), connessione KVM HDMI a 8 porte, touchpad, layout tastiera tedesco

DS-72220-6GE
EAN 4016032482253



Console modulare con 17 TFT48,3 cm 8 porte KVM Touch 8 x HDMI, risoluzione HD, tastiera GE

Grazie al suo design modulare, la console DIGITUS® 17" HD TFT offre un'ampia gamma di opzioni di configurazione individuali che consentono di personalizzare la console in base al settore di applicazione. Ciò consente di risparmiare sui costi e di aggiornare o convertire la console con moduli aggiuntivi in qualsiasi momento. La configurazione flessibile garantisce che la console sia a prova di futuro. La console modulare è composta da un monitor da 17", uno switch KVM HDMI a 8 porte e il touchpad.

Massima flessibilità nella gestione della server farm

- Risoluzione: 1280x1024 a 60 Hz
- La console crea fino all'85% di spazio in più
- Rapporto di contrasto: 1000:1
- Supporta: 16,7 M colori
- Switch KVM HDMI a 8 porte incluso
- Mouse touch board con due pulsanti funzione

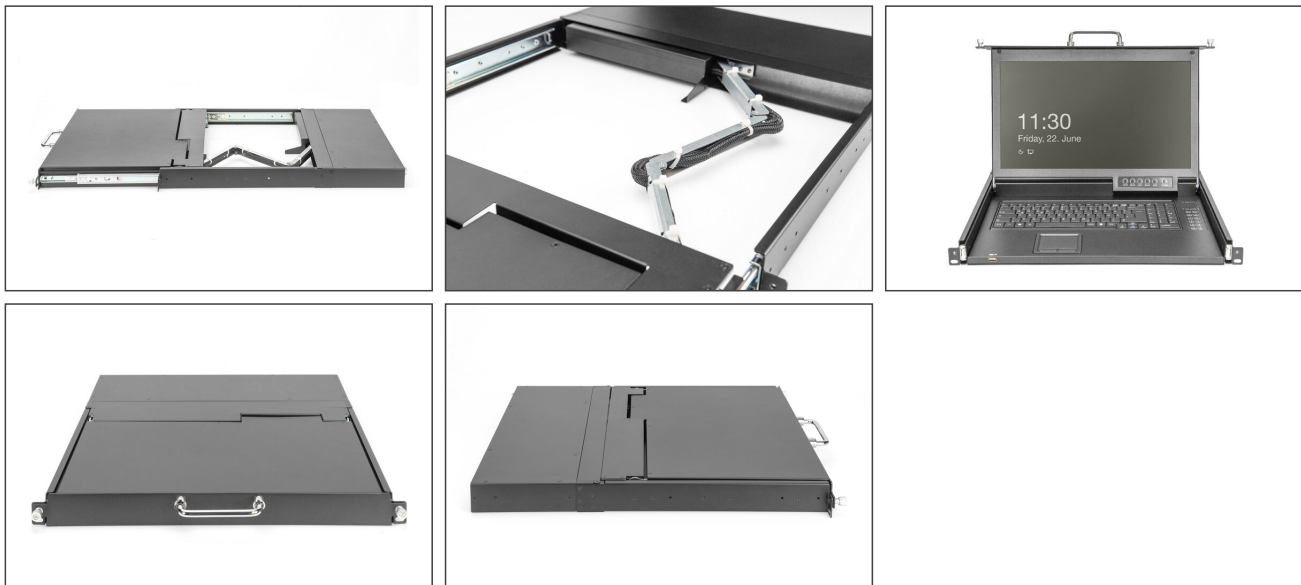
- La console può essere completamente estratta dall'armadio del server e lo schermo TFT può essere inclinato di 120 gradi.
- Blocco di sicurezza della console per evitare danni
- Interfaccia: HDMI
- Numero di porte: 8
- Dimensioni dello schermo: 17 pollici
- Dimensioni schermo:: 17 pollici
- Interfaccia: HDMI
- Layout tastiera: DE
- Numero di porte: 8
- Possibilità di collegamento a cascata: no

Package contents

- Console modulare da 17 pollici
- Switch KVM HDMI a 8 porte
- Tastiera con layout tedesco
- Manuale d'uso
- Unità di alimentazione
- Materiale di montaggio
- 8 Cavo di collegamento HDMI + USB

Logistics						
	Number (pcs)	Weight (kg)	Depth (cm)	Width (cm)	Height (cm)	cm³
Packaging Unit Carton	1	15.94	75.50	63.00	20.50	97,508.20
Packaging Unit Inside	1	15.94	0.00	0.00	0.00	0.00
Packaging Unit Single	1	15.94	71.00	59.00	15.00	62,835.00
Net single without Packaging	1	12.39	65.00	48.00	4.50	0.00

More images:



Safety notes

- Questo prodotto è destinato esclusivamente all'uso interno.
- Leggere tutte le istruzioni.
- Seguire tutte le avvertenze e le istruzioni riportate sul dispositivo.
- Non collocare l'apparecchio su una superficie instabile (come un carrello, un cavalletto, un tavolo, ecc.).
- La caduta dell'apparecchio può causare gravi danni.
- Non utilizzare questo apparecchio in prossimità dell'acqua.
- Non collocare l'apparecchio vicino o sopra un radiatore.
- L'alloggiamento è dotato di aperture per la dissipazione del calore e la ventilazione. Per evitare il surriscaldamento durante il funzionamento, le aperture di ventilazione non devono essere bloccate o coperte.
- Non collocare l'apparecchio su una superficie morbida (ad es. letto, divano, coperta, ecc.). In questo modo si blocca la ventilazione.
- L'apparecchio non deve essere installato in un ambiente chiuso se non è garantita un'adeguata ventilazione.
- Non spruzzare liquidi sull'apparecchio.
- Prima di procedere alla pulizia, scollegare la spina di rete. Non utilizzare detergenti liquidi o schiumogeni.
- Pulire l'apparecchio con un panno umido.
- Collegare il dispositivo in base all'alimentazione indicata sulla targhetta.
- Questo dispositivo è progettato per il sistema di distribuzione IT con tensione da 100 V a 230 V.
- Per evitare danni all'apparecchio, è importante che tutti gli apparecchi siano correttamente collegati a terra.
- Non collocare oggetti sul cavo di alimentazione e posarlo in modo da evitare il rischio di inciampare.
- Se si utilizza un cavo di prolunga per l'apparecchio, assicurarsi che la capacità totale di tutti i prodotti che utilizzano il cavo non superi il carico di corrente.
- Accertarsi che la corrente totale di tutti i prodotti collegati alla presa non superi i 15 A.
- Utilizzate un limitatore di sovratensione, un regolatore o un gruppo di continuità (UPS) per proteggere il sistema da improvvise e temporanee riduzioni di potenza.
- Fissare correttamente il cavo di sistema e il cavo di rete e assicurarsi che nessun oggetto preme sul cavo.
- Non inserire oggetti nell'apparecchio attraverso le aperture dell'alloggiamento. C'è il rischio di un cortocircuito che può provocare incendi o scosse elettriche.
- Non tentare di riparare l'apparecchio da soli. Rivolgersi sempre a un centro di assistenza clienti autorizzato.
- Se si verifica una delle seguenti condizioni, scollegare l'apparecchio e inviarlo a un centro di assistenza autorizzato per la riparazione
 - Il cavo di alimentazione o la spina sono danneggiati o usurati;
 - Il liquido è penetrato nell'apparecchio;
 - Il dispositivo è stato esposto alla pioggia o all'acqua;
 - Il dispositivo è caduto o la custodia è stata danneggiata;
 - La funzione del dispositivo è ovviamente cambiata;
- L'apparecchio non può essere utilizzato come descritto nelle istruzioni per l'uso.

EU responsible person

EU based economic operator ensuring the product complies with the required regulations.

ASSMANN Electronic GmbH
 Auf dem Schüffel 3
 Lüdenscheid, Germany
<https://www.assmann.com>
info@assmann.com