

DIGITUS Pop-Out Video Wall skärmfäste, 45-70"

DA-90446
EAN 4016032481935



Pop-out videoväggfäste 45-70" bildskärmsstorlek, max. 70 kg, stölskydd

"DA-90446 är en professionell och universellt kompatibel videoväggslösning med en maxbelastning på 70kg/154lbs och max. VESA-hålmönster 600x400. Den flerdimensionella mikroinställningen gör att du kan ställa in din videoväggskonfiguration med precision i djup- och höjddled och lutning. Videoväggfästet är utrustat med snabbblås för enkel installation och enkelt underhåll. Snabbblåset håller bildskärmarna på plats med ett lås- och öppningssystem. Detta är den perfekta lösningen för offentliga och kommersiella bildskärmar med stölsäker utformning (kräver hänglås). □□"

Pop-Out-funktion: ger snabbåtkomst för installation och underhåll och låter dig rikta in dina videoväggar med precision

- Pop-Out-funktion – snabbåtkomst för installation och underhåll
- Bildskärmsstorlek: 45" – 70"
- Max. belastning: 70 kg
- Finjustering: Djup 20 mm / höjd 25 mm
- Lutningsområde: +4° till -2°
- Skärmlutning: +3° till -3°

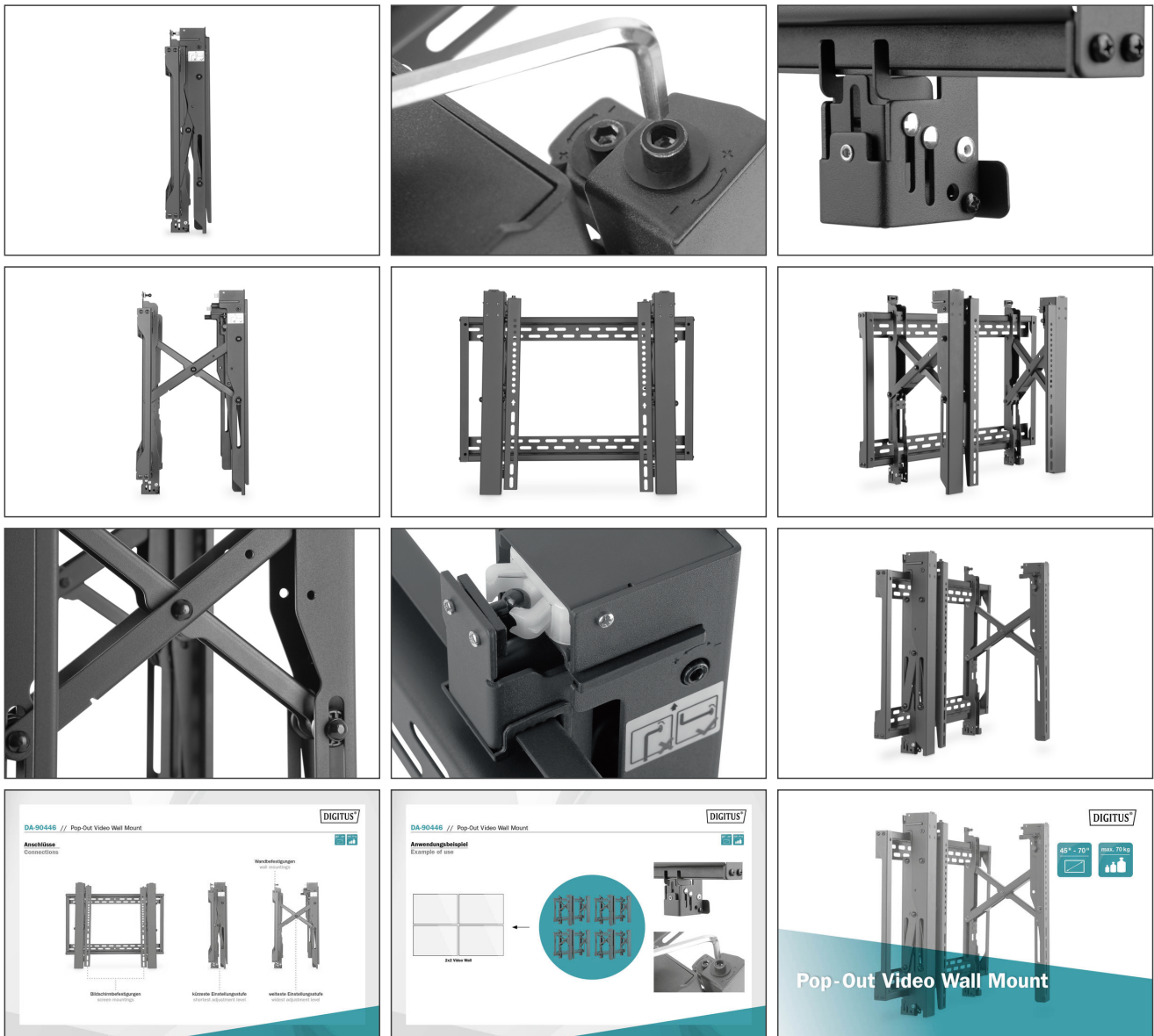
- VESA-kompatibilitet: 200x200,300x200,400x200,300x300,400x300,400x400,600x400
- Exakt displayinställning: Anpassning i höjd-/djupled
- Snabbblås: Låser/låser upp skärmen
- Pop-Out Lock System: ger säkerhet genom att förhindra att skärmen lossnar av misstag
- Stölskydd: för extra trygghet mot stöld (kräver hänglås)
- Monteringstyp: Vägghäring
- Material: Stål
- Färg: Svart
- Ytskikt: Pulverlackering
- Mått (hopfålld): B 67 x H 52,4 x D 9,5 cm
- Vikt: 10,55 kg
- Antal bildskärmar: 1
- Bildskärmens vikt (max.): 70 kg
- Monteringssätt: Veggfäste

Package contents

- 1x Pop-Out Video Wall skärmfäste
- 1x monteringsmaterial
- 1x installationsanvisning

Logistics						
	Number (pcs)	Weight (kg)	Depth (cm)	Width (cm)	Height (cm)	cm ³
Packaging Unit Carton	2	23.66	29.30	76.00	30.00	66,804.00
Packaging Unit Inside	1	11.83	27.10	74.00	13.80	27,674.50
Packaging Unit Single	1	11.83	27.10	74.00	13.80	27,674.50
Net single without Packaging	1	10.54	9.50	67.00	28.50	0.00

More images:



Safety notes

- Läs hela bruksanvisningen innan du påbörjar montering och installation. Kontakta din lokala återförsäljare om du har några frågor om anvisningarna eller varningarna.
- OBSERVERA: Användning av produkter som överskrider den tillåtna vikten kan leda till skador eller personskador.
- Fästena ska monteras i enlighet med monteringsanvisningarna. Felaktig montering kan leda till skador eller personskador.
- Använd säkerhetsutrustning och lämpliga verktyg. Produkten får endast installeras av fackmän.
- Denna produkt kan monteras på timmerväggar, massiva betong- eller stenväggar.
- De bärande ytorna ska på ett säkert sätt kunna motstå hela vikten av apparater och alla extra komponenter.
- Använd endast de medföljande installationsskruvarna och dra INTE åt skruvarna för hårt.
- Denna produkt innehåller små delar som kan utgöra en kvävningsrisk om de sväljs. Förvara dessa delar utom räckhåll för barn.
- Använd endast denna produkt inomhus. Om produkten används utomhus kan det leda till personskador och skador.
- VIKTIGT: Före installationen ska du jämföra alla mottagna komponenter med komponentlistan. Om delar är skadade eller saknas, be din lokala återförsäljare om reservdelar.
- UNDERHÅLL: Kontrollera regelbundet att monteringsfästet är säkert och stabilt (helst var tredje månad).

EU responsible person

EU based economic operator ensuring the product complies with the required regulations.

ASSMANN Electronic GmbH
 Auf dem Schüffel 3
 Lüdenscheid, Germany
<https://www.assmann.com>

info@assmann.com