

DIGITUS Supporto per monitor video wall pop-out, 45-70"

DA-90446
EAN 4016032481935



Supporto a parete video pop-out Dimensioni dello schermo 45-70", 70 kg max, blocco antifurto

"DA-90446 offre una soluzione professionale per videowall ed è universalmente compatibile con una capacità di carico massima di 70 kg/154lbs e con un modello di foro VESA 600x400. La microregolazione multidimensionale consente un allineamento preciso della configurazione della parete video, comprese profondità, altezza e inclinazione. Questo supporto video a parete è dotato di un meccanismo di bloccaggio rapido per facilitare l'installazione e la manutenzione. Il blocco rapido mantiene le schermate in posizione grazie al sistema di blocco e sblocco. È la soluzione perfetta per esposizioni pubbliche e commerciali con design a prova di furto (è necessario un lucchetto). □□"

Funzione pop-out: consente un accesso rapido per l'installazione e la manutenzione e permette un allineamento preciso delle pareti video

- Funzione pop-out: consente un accesso rapido per l'installazione
- Dimensioni dello schermo supportate: 45 - 70"
- Carico massimo: 70 kg
- Regolazione di precisione: Profondità 20 mm / altezza 25 mm
- Angolo di inclinazione: da +4° a -2°
- Livello dello schermo: da +3° a -3°

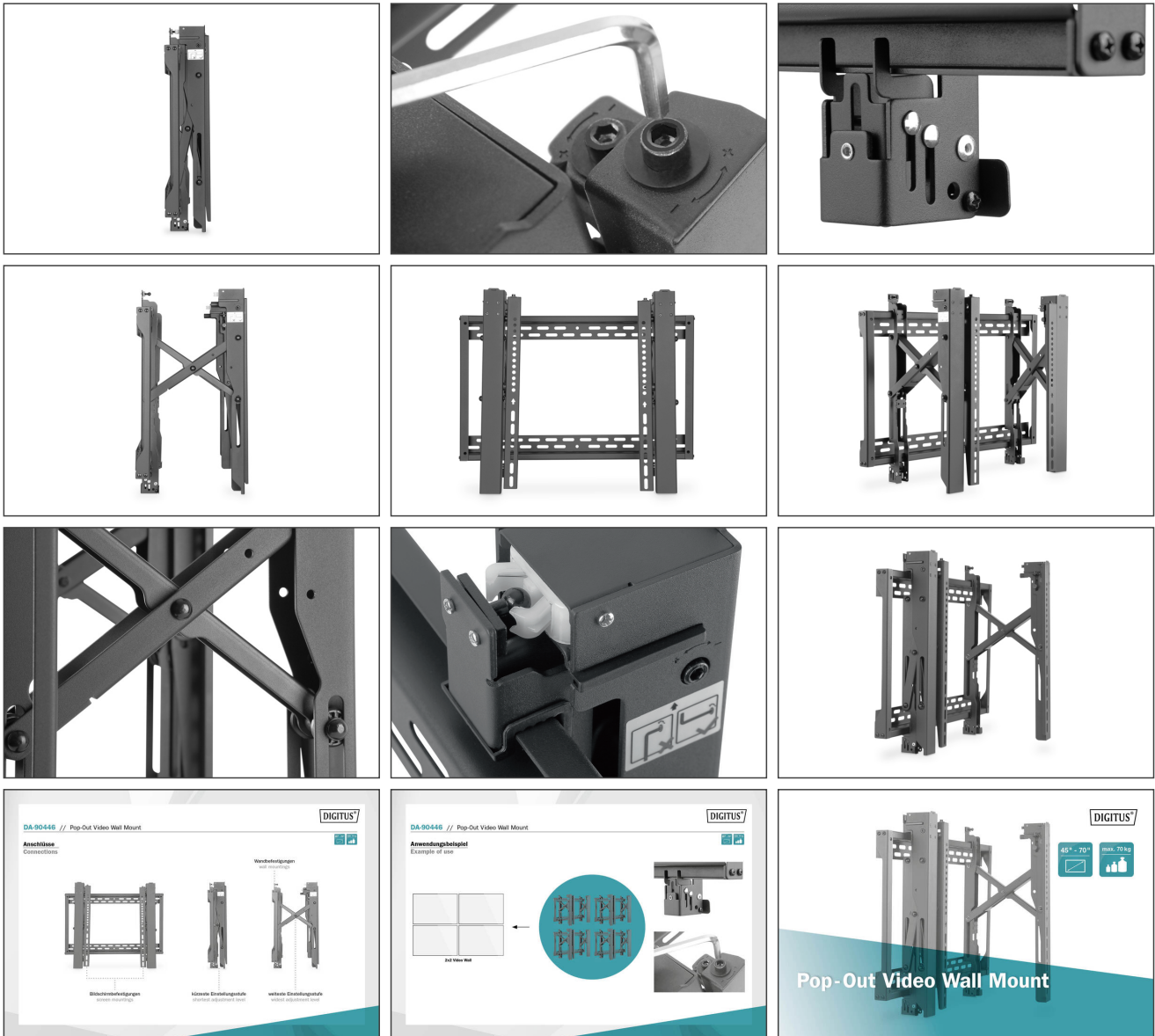
- Compatibilità VESA: 200x200,300x200,400x200,300x300,400x300,400x400,600x400
- Allineamento preciso del display: Adattamento altezza/profondità
- Bloccaggio rapido: Blocca/sblocca il display
- Sistema di bloccaggio pop-out: garantisce sicurezza impedendo che possa saltare via accidentalmente
- Foro di sicurezza antifurto: per una maggiore sicurezza contro la rimozione involontaria (è necessario un lucchetto aggiuntivo)
- Tipo di montaggio: Montaggio a parete
- Materiale: Acciaio
- Colore: Nero
- Superficie: Verniciatura a polvere
- Dimensioni (ripiegato): Largh. 67 x Alt. 52,4 x Prof. 9,5 cm
- Peso: 10,55 kg
- Modalità di montaggio: Montaggio a parete
- Numero di monitor: 1
- Peso monitor (max.): 70 kg

Package contents

- 1x supporto per monitor video wall pop-out
- 1x materiale di montaggio
- 1x istruzioni di installazione

Logistics						
	Number (pcs)	Weight (kg)	Depth (cm)	Width (cm)	Height (cm)	cm ³
Packaging Unit Carton	2	23.66	29.30	76.00	30.00	66,804.00
Packaging Unit Inside	1	11.83	27.10	74.00	13.80	27,674.50
Packaging Unit Single	1	11.83	27.10	74.00	13.80	27,674.50
Net single without Packaging	1	10.54	9.50	67.00	28.50	0.00

More images:



Safety notes

- Prima di iniziare il montaggio e l'installazione, leggere attentamente il manuale. Per qualsiasi domanda sulle istruzioni o sulle avvertenze, rivolgersi al rivenditore locale.
- ATTENZIONE: l'uso di prodotti che superano il peso consentito può causare danni o possibili lesioni.
- Le staffe devono essere montate secondo le istruzioni di installazione. Un'installazione errata può causare danni o lesioni.
- Utilizzare dispositivi di sicurezza e strumenti adeguati. Il prodotto deve essere installato solo da personale specializzato.
- Questo prodotto può essere montato su pareti a telaio, in cemento armato o in pietra.
- Le superfici portanti devono essere in grado di sopportare in modo sicuro l'intero peso degli apparecchi e di tutti i componenti aggiuntivi.
- Utilizzare esclusivamente le viti di installazione in dotazione e NON SERRARE TROPPO LE VITE.
- Questo prodotto contiene parti di piccole dimensioni che possono causare un rischio di soffocamento se ingerite. Tenere queste parti lontano dalla portata dei bambini.
- Utilizzare il prodotto solo in ambienti chiusi. L'uso del prodotto all'aperto può provocare lesioni e danni.
- IMPORTANTE: prima dell'installazione, confrontare tutti i componenti ricevuti con l'elenco dei componenti. Se i componenti sono danneggiati o mancanti, rivolgersi al rivenditore locale per ottenere i pezzi di ricambio.
- MANUTENZIONE: controllare regolarmente la sicurezza e la stabilità della staffa di montaggio (preferibilmente ogni tre mesi).

EU responsible person

EU based economic operator ensuring the product complies with the required regulations.

ASSMANN Electronic GmbH
Auf dem Schüffel 3
Lüdenscheid, Germany

<https://www.assmann.com>
info@assmann.com