

DIGITUS Soporte de monitor desplegable para panel de vídeo, 45-70"

DA-90446
EAN 4016032481935



Soporte desplegable para panel de vídeo Tamaño de pantalla 45-70», máx. 70 kg, perforación antirrobo

«DA-90446 ofrece una solución profesional para paneles de vídeo. A la vez, es compatible universalmente y posee una capacidad de carga máxima de 70 kg/154 lbs y una perforación VESA 600x400. El microajuste multidimensional permite la alineación precisa de la configuración de panel de vídeo, incluyendo la profundidad, altura e inclinación. Este soporte para panel de vídeo dispone de un mecanismo de bloqueo rápido para facilitar la instalación y el mantenimiento. El bloqueo rápido mantiene las pantallas en su lugar por medio de un sistema de bloqueo y desbloqueo. Representa la solución perfecta para pantallas públicas y comerciales con diseño antirrobo (se requiere un candado). □□»

Función desplegable: ofrece el acceso rápido para la instalación y el mantenimiento y permite la alineación precisa de sus paneles de vídeo

- Función desplegable: acceso rápido para la instalación y el mantenimiento
- Tamaños de monitor compatibles: 45" - 70"
- Capacidad de carga máxima: 70 kg
- Ajuste de precisión: Profundidad 20 mm/altura 25 mm
- Rango de inclinación: +4° a -2°
- Nivel de la pantalla: +3° bis -3°

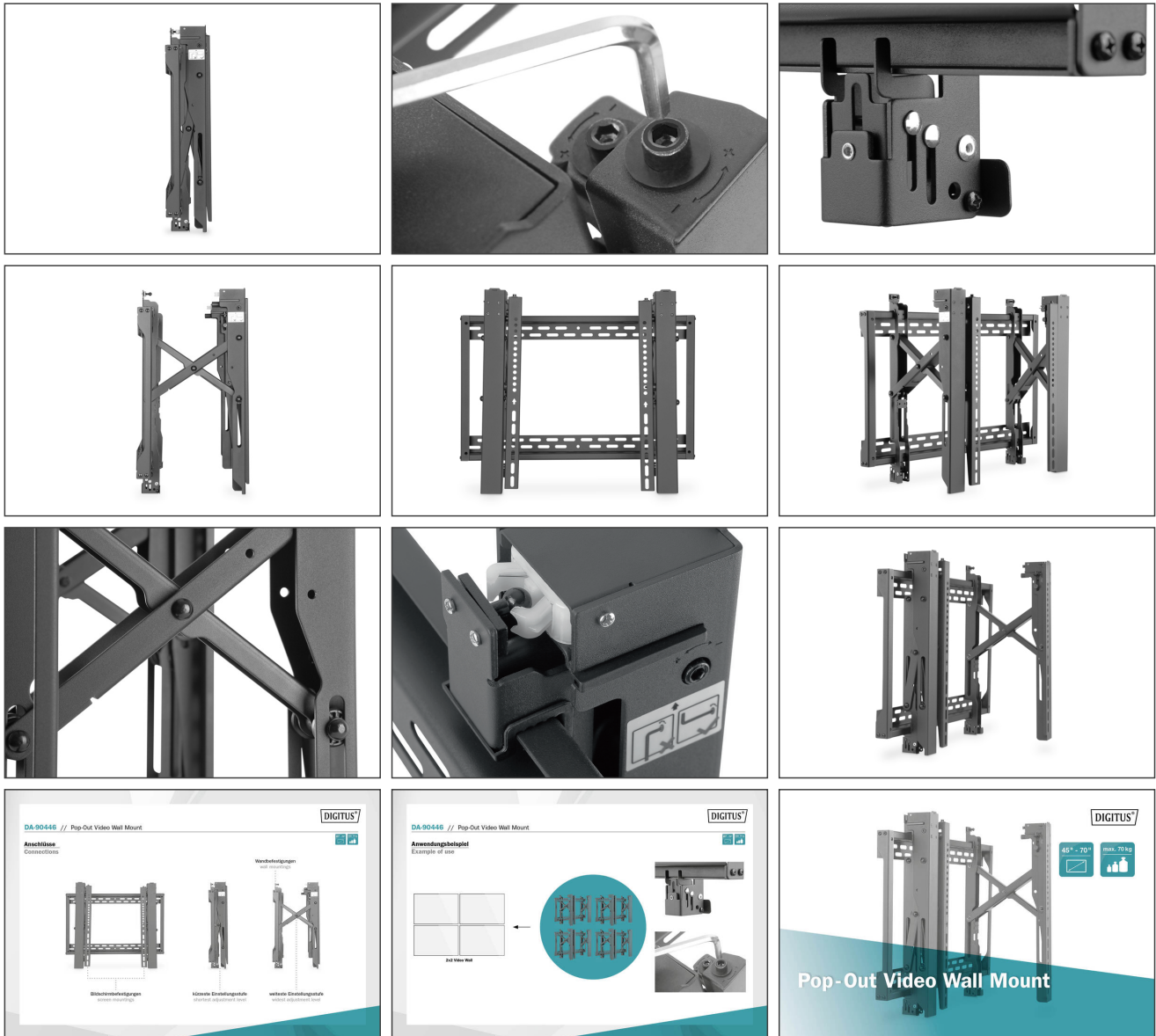
- Compatibilidad VESA: 200x200,300x200,400x200,300x300,400x300,400x400,600x400
- Orientación precisa de la pantalla: Adaptación en altura/profundidad
- Bloqueo rápido: Bloquea/desbloquea la pantalla
- Sistema Pop-Out Lock: proporciona seguridad, evitando la posibilidad de que el dispositivo se salga accidentalmente
- Perforación de seguridad antirrobo: como protección adicional contra la retirada no deseada (se requiere un candado adicional)
- Tipo de montaje: Montaje en la pared
- Material: Acero
- Color: Negro
- Acabado: Recubrimiento de polvo
- Dimensiones (plegado): Anch. 67 x alt. 52,4 x prof. 9,5 cm
- Peso: 10,55 kg
- Método de montaje: Montaje en la pared
- Número de monitores: 1
- Peso del monitor (máx.): 70 kg

Package contents

- 1 Soporte de monitor desplegable para panel de vídeo
- 1 set de material de montaje
- 1 manual de instalación

Logistics						
	Number (pcs)	Weight (kg)	Depth (cm)	Width (cm)	Height (cm)	cm ³
Packaging Unit Carton	2	23.66	29.30	76.00	30.00	66,804.00
Packaging Unit Inside	1	11.83	27.10	74.00	13.80	27,674.50
Packaging Unit Single	1	11.83	27.10	74.00	13.80	27,674.50
Net single without Packaging	1	10.54	9.50	67.00	28.50	0.00

More images:



Safety notes

- Lea todo el manual antes de iniciar el montaje y la instalación. Póngase en contacto con su distribuidor local si tiene alguna duda sobre las instrucciones o advertencias.
- PRECAUCIÓN: El uso con productos que superen el peso permitido puede provocar daños o posibles lesiones.
- Los soportes deben montarse de acuerdo con las instrucciones de instalación. Una instalación incorrecta puede provocar daños o lesiones.
- Utilice equipo de seguridad y herramientas adecuadas. El producto solo debe ser instalado por especialistas.
- Este producto puede instalarse en paredes con entramado de madera, de hormigón macizo o de piedra.
- Las superficies de carga deben poder soportar con seguridad todo el peso de los aparatos y todos los componentes adicionales.
- Utilice únicamente los tornillos de instalación suministrados y NO APRIETE LOS TORNILLOS DEMASIADO.
- Este producto contiene piezas pequeñas que pueden provocar peligro de asfixia en caso de ingestión. Mantenga estas piezas fuera del alcance de los niños.
- Utilice este producto sólo en interiores. El uso del producto en exteriores puede provocar lesiones y daños.
- IMPORTANTE: Antes de la instalación, compare todos los componentes recibidos con la lista de componentes. Si faltan piezas o están dañadas, solicite piezas de repuesto a su distribuidor local.
- MANTENIMIENTO: Compruebe regularmente la seguridad y estabilidad del soporte de montaje (preferiblemente cada tres meses).

EU responsible person

EU based economic operator ensuring the product complies with the required regulations.

ASSMANN Electronic GmbH
Auf dem Schüffel 3
Lüdenscheid, Germany

<https://www.assmann.com>
info@assmann.com