

DIGITUS Universellt Vägghäste för skärm med gastrycksfjäder och vridbar arm

DA-90428
EAN 4016032479789



Enkel gastrycksfjäder Vägghäste för skärm 43", max. 23 kg, svart

Det universella vägghästet för skärmar från DIGITUS® stöder platta och välvda skärmar på upp till 43" med en vikt på max. 23 kg. Gastrycksfjädern och den vridbara armen garanterar bekväm och flexibel justering av skärmens position. Den integrerade kabelkanalen ger en organiserad arbetsplats med ordning och reda. Vägghästet har en VESA-kompatibilitet på 75x75 / 100x100 / 200x200 samt 224x224.

Maximalt flexibel skärm – den kan vinklas, vridas, svängas – samt platsbesparande vägghäster

- För platta och välvda skärmar på 17–43"
- Max. belastning: 23 kg
- VESA-kompatibilitet: 75 x 75, 100 x 100, 200 x 200, 224 x 224
- Vinkling: -5°/+15°, vridning: -90°/+90°, vridbar frontplatta: -3°/+3°
- Vridbar arm: ger maximal visuell flexibilitet
- Gastrycksfjäder: utjämnar skärmens vikt optimalt
- Inbyggd fjäderspännare för optimal viktinställning
- Integrerad kabelkanal: för en organiserad arbetsplats med ordning och reda

- Material: Aluminium, plast, stål
- Yta: Pulverlackering
- Antal skärmar: 1
- Typ av festsättning: Vägghäster
- Längd: L 45,5 x B 22,4 x H 35 cm
- Vikt: 2,9 kg
- Färg: Svart, matt

Attributes

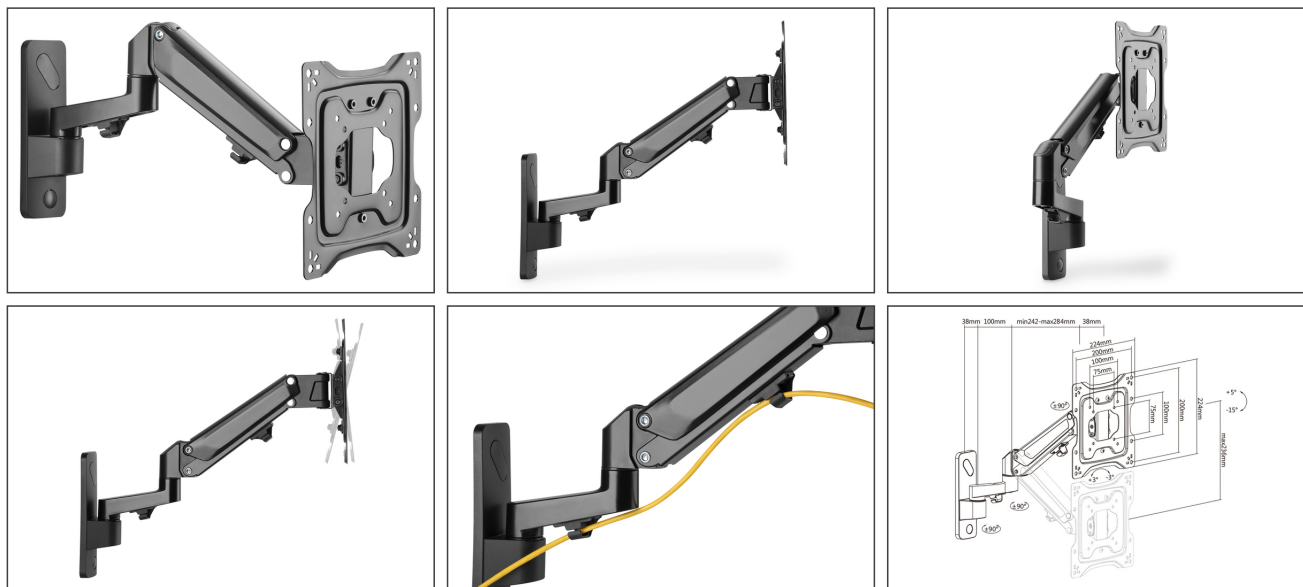
- Antal bildskärmar: 1
- Bildskärmens vikt (max.): 23 kg
- Monteringssätt: Vägghäster
- VESA-fäste: 75x75 mm, 100x100 mm, 200x200 mm

Package contents

- 1x Universellt vägghäste för skärm
- 1x monteringsstillbehör
- 1x snabbguide

Logistics						
	Number (pcs)	Weight (kg)	Depth (cm)	Width (cm)	Height (cm)	cm ³
Packaging Unit Carton	5	19.30	37.00	46.00	45.50	77,441.00
Packaging Unit Inside	1	3.86	0.00	0.00	0.00	0.00
Packaging Unit Single	1	3.86	34.90	44.00	8.40	12,899.00
Net single without Packaging	1	2.90	45.50	22.40	35.00	0.00

More images:



Safety notes

- Läs hela bruksanvisningen innan du påbörjar montering och installation. Kontakta din lokala återförsäljare om du har några frågor om anvisningarna eller varningarna.
- OBSERVERA: Användning av produkter som överskrider den tillåtna vikten kan leda till skador eller personskador.
- Fästena ska monteras i enlighet med monteringsanvisningarna. Felaktig montering kan leda till skador eller personskador.
- Använd säkerhetsutrustning och lämpliga verktyg. Produkten får endast installeras av fackmän.
- Denna produkt kan monteras på timmerväggar, massiva betong- eller stenväggar.
- De bärande ytorna ska på ett säkert sätt kunna motstå hela vikten av apparater och alla extra komponenter.
- Använd endast de medföljande installationsskruvarna och dra INTE åt skruvarna för hårt.
- Denna produkt innehåller små delar som kan orsaka kvävningrisk om de sväljs. Förvara dessa delar utom räckhåll för barn.
- Använd endast denna produkt inomhus. Om produkten används utomhus kan det leda till personskador och skador.
- VIKTIGT: Före installationen ska du jämföra alla mottagna komponenter med komponentlistan. Om delar är skadade eller saknas, be din lokala återförsäljare om reservdelar.
- UNDERHÅLL: Kontrollera regelbundet att monteringsfästet är säkert och stabilt (helst var tredje månad).

EU responsible person

EU based economic operator ensuring the product complies with the required regulations.

ASSMANN Electronic GmbH
 Auf dem Schüffel 3
 Lüdenscheid, Germany
<https://www.assmann.com>
info@assmann.com