

DIGITUS Universal Monitor-wandhouder met gasdrukveer en zwenkarm

DA-90428
EAN 4016032479789



Single gasdrukveer monitor-wandhouder 43", 23 kg max, zwart

De universele monitor-wandhouder van DIGITUS® ondersteunt Flat- en Curved-monitoren tot 43" met max. 23 kg gewicht. De gasdrukveer en de zwenkarm garanderen een comfortabele en flexibele instelling van de monitorpositie. Het ingebouwd kabelbeheer zorgt voor een georganiseerde en opgeruimde werkruimte. De wandhouder biedt een VESA compatibiliteit van 75x75 / 100x100 / 200x200 en 224x224.

Volledige flexibiliteit voor uw monitor - kantelen, draaien, zwenken en ruimtebesparende wandmontage

- Voor Flat- en Curved-monitoren van 17" - 43"
- Maximaal draagvermogen: 23 kg
- VESA-compatibiliteit: 75 x 75, 100 x 100, 200 x 200, 224 x 224
- Kantelen: -5°/+15°, zwenken: -90°/+90°, frontplaat draaibaar: -3°/+3°
- Zwenkbare arm: biedt maximale zichtflexibiliteit
- Gasdrukveer: brengt het gewicht van uw monitor perfect in evenwicht
- Ingebouwde veerspanner voor perfecte gewichtsinstelling

- Geïntegreerd kabelbeheer: voor een georganiseerde en opgeruimde werkruimte
- Materiaal: aluminium, kunststof, staal
- Oppervlak: poedercoating
- Monitor aantal: 1
- Bevestiging: wandmontage
- Lengte: l 45,5 x b 22,4 x h 35 cm
- Gewicht: 2,9 kg
- Kleur: zwart, mat

Attributes

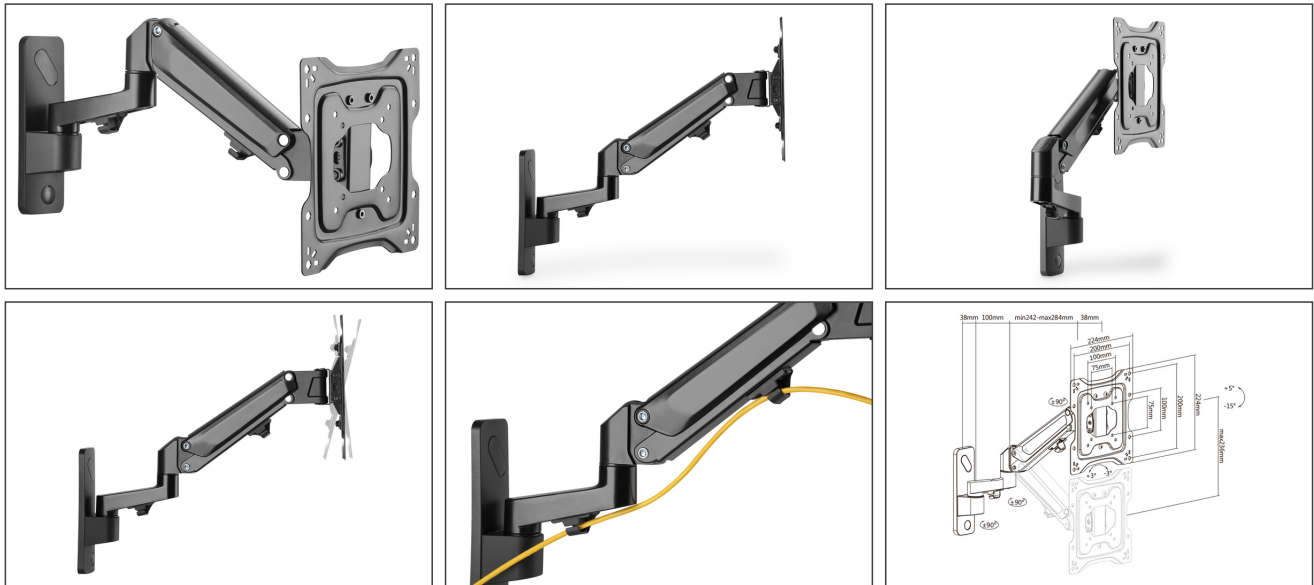
- Aantal monitors: 1
- Monitor gewicht (max.): 23 kg
- Montagemethode: Wandmontage
- VESA montage: 75x75 mm, 100x100 mm, 200x200 mm

Package contents

- 1x Universal Monitor-wandhouder
- 1x montage-accessoires
- 1x Snelstartgids

Logistics						
	Number (pcs)	Weight (kg)	Depth (cm)	Width (cm)	Height (cm)	cm ³
Packaging Unit Carton	5	19.30	37.00	46.00	45.50	77,441.00
Packaging Unit Inside	1	3.86	0.00	0.00	0.00	0.00
Packaging Unit Single	1	3.86	34.90	44.00	8.40	12,899.00
Net single without Packaging	1	2.90	45.50	22.40	35.00	0.00

More images:



Safety notes

- Lees de volledige handleiding voordat u begint met de montage en installatie. Neem contact op met uw plaatselijke dealer als u vragen hebt over de instructies of waarschuwingen.
- LET OP: Gebruik met producten die het toegestane gewicht overschrijden, kan leiden tot schade of mogelijk letsel.
- De beugels moeten worden gemonteerd volgens de installatie-instructies. Onjuiste installatie kan leiden tot schade of letsel.
- Gebruik veiligheidsuitrusting en geschikt gereedschap. Het product mag alleen door specialisten worden geïnstalleerd.
- Dit product kan worden geïnstalleerd op muren van houtskeltribouw, massief beton of steen.
- De dragende oppervlakken moeten het volledige gewicht van de toestellen en alle bijkomende onderdelen veilig kunnen dragen.
- Gebruik alleen de bijgeleverde installatieschroeven en draai ze niet te strak aan.
- Dit product bevat kleine onderdelen die bij inslikken verstikkingsgevaar kunnen veroorzaken. Houd deze onderdelen uit de buurt van kinderen.
- Gebruik dit product alleen binnenshuis. Gebruik van het product buitenshuis kan leiden tot letsel en schade.
- BELANGRIJK: Vergelijk voor de installatie alle ontvangen onderdelen met de onderdelenlijst. Als er onderdelen beschadigd zijn of ontbreken, vraag dan uw plaatselijke dealer om vervangende onderdelen.
- ONDERHOUD: Controleer de montagebeugel regelmatig op veiligheid en stabiliteit (bij voorkeur elke drie maanden).

EU responsible person

EU based economic operator ensuring the product complies with the required regulations.

ASSMANN Electronic GmbH
 Auf dem Schüffel 3
 Lüdenscheid, Germany
<https://www.assmann.com>
info@assmann.com