

# DIGITUS Supporto a parete universale per monitor con molla a gas e braccio orientabile

DA-90428  
EAN 4016032479789



## Supporto a parete singolo con molla a gas per monitor 43", 23 kg max, colore nero

Il supporto a parete universale per monitor DIGITUS® supporta monitor piatti o curvi fino a 43" con un peso max. di 23 kg. La molla a gas e il braccio orientabile garantiscono una regolazione comoda e flessibile della posizione del monitor. La gestione cavi integrata consente di avere un'area di lavoro organizzata e ordinata. Il supporto a parete offre una compatibilità VESA di 75x75 / 100x100 / 200x200 e 224x224.

### Massima flessibilità per il monitor: inclinazione, rotazione, orientamento e montaggio a parete senza ingombro

- Per monitor piatti e curvi di dimensioni da 17" a 43"
- Carico massimo: 23 kg
- Compatibilità VESA: 75 x 75, 100 x 100, 200 x 200, 224 x 224
- Inclinazione: -5°/+15°, orientamento: -90°/+90°, piastra frontale girevole: -3°/+3°
- Braccio orientabile: offre la massima flessibilità visiva
- Molla a gas: bilancia perfettamente il peso del monitor

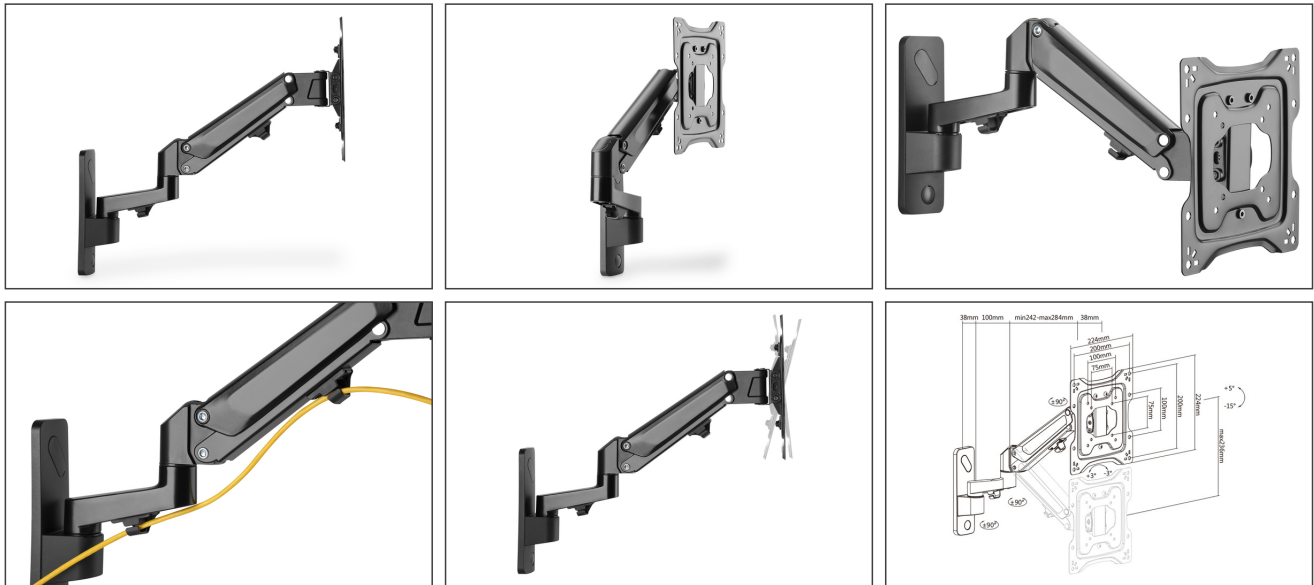
- Tenditore a molla integrato per una perfetta regolazione del peso
- Gestione cavi integrata: per un'area di lavoro organizzata e ordinata
- Materiale: Alluminio, plastica, acciaio
- Superficie: Rivestita a polvere
- Numero di monitor: 1
- Tipo di fissaggio: Montaggio a parete
- Lunghezza: Lungh. 45,5 x Largh. 22,4 x Alt. 35 cm
- Peso: 2,9 kg
- Colore: Nero, opaco
- Modalità di montaggio: Montaggio a parete
- Montaggio VESA: 75x75 mm, 100x100 mm, 200x200 mm
- Numero di monitor: 1
- Peso monitor (max.): 23 kg

### Package contents

- 1x supporto a parete universale per monitor
- 1x accessori di montaggio
- 1x guida rapida

Logistics						
	Number (pcs)	Weight (kg)	Depth (cm)	Width (cm)	Height (cm)	cm <sup>3</sup>
Packaging Unit Carton	5	19.30	37.00	46.00	45.50	77,441.00
Packaging Unit Inside	1	3.86	0.00	0.00	0.00	0.00
Packaging Unit Single	1	3.86	34.90	44.00	8.40	12,899.00
Net single without Packaging	1	2.90	45.50	22.40	35.00	0.00

**More images:**



**Safety notes**

- Prima di iniziare il montaggio e l'installazione, leggere attentamente il manuale. Per qualsiasi domanda sulle istruzioni o sulle avvertenze, rivolgersi al rivenditore locale.
- ATTENZIONE: l'uso di prodotti che superano il peso consentito può causare danni o possibili lesioni.
- Le staffe devono essere montate secondo le istruzioni di installazione. Un'installazione errata può causare danni o lesioni.
- Utilizzare dispositivi di sicurezza e strumenti adeguati. Il prodotto deve essere installato solo da specialisti.
- Questo prodotto può essere installato su pareti a telaio, in cemento armato o in pietra.
- Le superfici portanti devono essere in grado di sopportare in modo sicuro l'intero peso degli apparecchi e di tutti i componenti aggiuntivi.
- Utilizzare esclusivamente le viti di installazione in dotazione e NON SERRARE TROPPO LE VITE.
- Questo prodotto contiene parti di piccole dimensioni che possono causare il rischio di soffocamento se ingerite. Tenere queste parti lontano dalla portata dei bambini.
- Utilizzare il prodotto solo in ambienti chiusi. L'uso del prodotto all'aperto può provocare lesioni e danni.
- IMPORTANTE: prima dell'installazione, confrontare tutti i componenti ricevuti con l'elenco dei componenti. Se i componenti sono danneggiati o mancanti, rivolgersi al rivenditore locale per ottenere i pezzi di ricambio.
- MANUTENZIONE: controllare regolarmente la sicurezza e la stabilità della staffa di montaggio (preferibilmente ogni tre mesi).

**EU responsible person**

EU based economic operator ensuring the product complies with the required regulations.

ASSMANN Electronic GmbH  
 Auf dem Schüffel 3  
 Lüdenscheid, Germany  
<https://www.assmann.com>  
[info@assmann.com](mailto:info@assmann.com)