

DIGITUS Soporte de pared universal para monitor con muelle neumático y brazo giratorio

DA-90428
EAN 4016032479789



Soporte de pared para monitor sencillo con muelle neumático 43", máx. 23 kg, negro

El soporte de pared universal para monitor de DIGITUS® soporta monitores planos y curvados con un tamaño de hasta 43" y un peso de máx. 23 kg. El muelle neumático y el brazo giratorio garantizan el ajuste cómodo y flexible de la posición del monitor. La gestión de cables integrada asegura un área de trabajo organizada y ordenada. El soporte de pared ofrece una compatibilidad VESA de 75x75 / 100x100 / 200x200 y 224x224.

Plena flexibilidad para su monitor: inclinación, giro, basculamiento y montaje en la pared para ahorrar espacio

- Para monitores planos y curvados con un tamaño de 17" a 43"
- Capacidad de carga máxima: 23 kg
- Compatibilidad VESA: 75 x 75, 100 x 100, 200 x 200, 224 x 224
- Inclinación: -5°/+15°, basculamiento: -90°/+90°, panel frontal giratorio: -3°/+3°
- Brazo orientable: ofrece la máxima flexibilidad de visión
- Muelle neumático: compensa perfectamente el peso de su monitor
- Tensor de resorte para el ajuste perfecto del peso

- Gestión de cables integrada: para un área de trabajo organizada y ordenada
- Material: Aluminio, plástico, acero
- Acabado: recubrimiento de polvo
- Cantidad de monitores: 1
- Modo de fijación: montaje en la pared
- Longitud: Long. 45,5 x anch. 22,4 x alt. 35 cm
- Peso: 2,9 kg
- Color: Negro, mate

Attributes

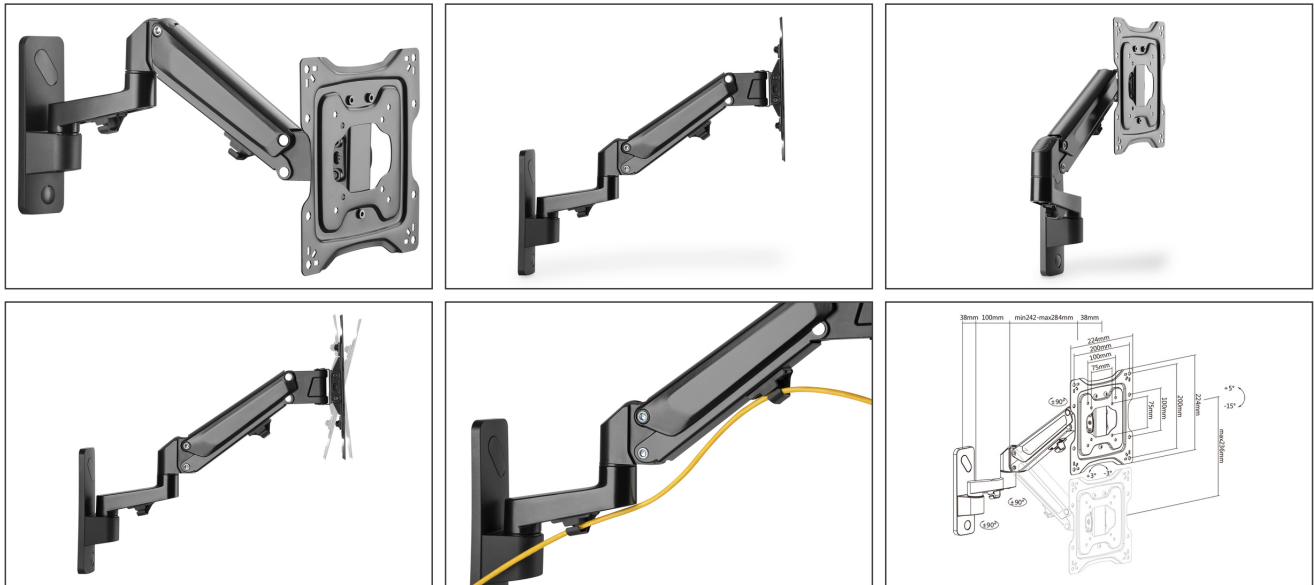
- Método de montaje: Montaje en la pared
- Número de monitores: 1
- Peso del monitor (máx.): 23 kg
- Soporte VESA: 75x75 mm, 100x100 mm, 200x200 mm

Package contents

- 1 soporte de pared universal para monitor
- 1 juego de accesorios de montaje
- 1 guía rápida

Logistics						
	Number (pcs)	Weight (kg)	Depth (cm)	Width (cm)	Height (cm)	cm³
Packaging Unit Carton	5	19.30	37.00	46.00	45.50	77,441.00
Packaging Unit Inside	1	3.86	0.00	0.00	0.00	0.00
Packaging Unit Single	1	3.86	34.90	44.00	8.40	12,899.00
Net single without Packaging	1	2.90	45.50	22.40	35.00	0.00

More images:



Safety notes

- Lea todo el manual antes de iniciar el montaje y la instalación. Póngase en contacto con su distribuidor local si tiene alguna duda sobre las instrucciones o advertencias.
- PRECAUCIÓN: El uso con productos que superen el peso permitido puede provocar daños o posibles lesiones.
- Los soportes deben montarse de acuerdo con las instrucciones de instalación. Una instalación incorrecta puede provocar daños o lesiones.
- Utilice equipo de seguridad y herramientas adecuadas. El producto solo debe ser instalado por especialistas.
- Este producto puede instalarse en paredes con entramado de madera, de hormigón macizo o de piedra.
- Las superficies de carga deben poder soportar con seguridad todo el peso de los aparatos y todos los componentes adicionales.
- Utilice únicamente los tornillos de instalación suministrados y NO APRIETE LOS TORNILLOS DEMASIADO.
- Este producto contiene piezas pequeñas que pueden provocar peligro de asfixia en caso de ingestión. Mantenga estas piezas fuera del alcance de los niños.
- Utilice este producto sólo en interiores. El uso del producto en exteriores puede provocar lesiones y daños.
- IMPORTANTE: Antes de la instalación, compare todos los componentes recibidos con la lista de componentes. Si faltan piezas o están dañadas, solicite piezas de repuesto a su distribuidor local.
- MANTENIMIENTO: Compruebe regularmente la seguridad y estabilidad del soporte de montaje (preferiblemente cada tres meses).

EU responsible person

EU based economic operator ensuring the product complies with the required regulations.

ASSMANN Electronic GmbH
 Auf dem Schüffel 3
 Lüdenscheid, Germany
<https://www.assmann.com>
info@assmann.com