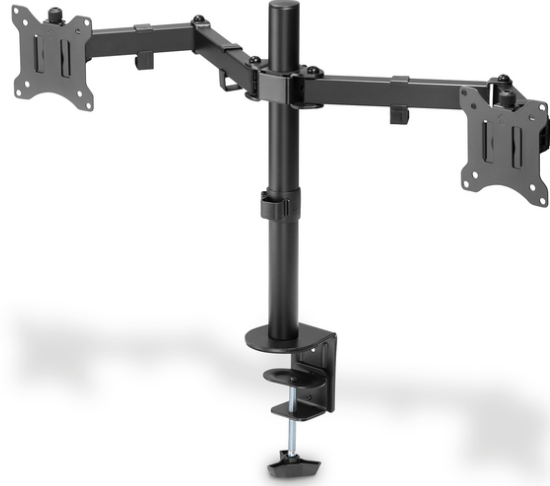


# DIGITUS Sıkıştırılmalı sabitleyiciye sahip evrensel ikili monitör tutucu

DA-90400

EAN 4016032465348



## Sıkıştırılmalı ikili monitör tutucu 17-32", 2 x 8 kg (maks.), siyah

DIGITUS® monitör/masaüstü tutucusu ile 15" - 32" boyutlarında iki monitörü sıkıştırılmalı sabitleyici yardımıyla çalışma masanıza rahatça sabitleyebilirsiniz. Quick-Release fonksiyonu ise monitör kurulumunu kolaylaştırır. VESA tutucusu kendi yuvasına kolayca yerleştirilir ve bir vida ile sabitlenir. Monitörlerinizi ihtiyaçlarınıza göre kolayca hizalayabilir, çevirebilir, eğebilir, hatta dikey formatta çalışmak için yukarı döndürebilirsiniz. Ayrıca yüksekliği 31,5 cm'ye kadar ayarlayabilirsiniz. Monitörlerin kabloları da teslimat kapsamında yer alan kablo kılavuzları ile düzgün bir şekilde yerleştirilebilir. Monitörünüzü vücudunuza ve oturuşunuza göre en iyi şekilde ayarlayarak kendinize ve sağlığınıza bir iyilik yapın.

**Masaüstü tutucusu, 15" - 32" boyutlarındaki monitörleri ayrı ayrı hizalayabilmenizi sağlar. Monitörün çevrilmesi, eğilmesi, döndürülmesi ve yüksekliğinin ayarlanması mümkündür. Kolay montaj için Quick-Release fonksiyonuna sahiptir.**

- 15" ila 32" arası boyutlara sahip iki ekran için uygundur
- Maksimum yük kapasitesi: VESA tutucusu başına 8 kg
- Quick-Release fonksiyonu: Monitörler yuvaya kolayca takılır

- VESA tutucusunun/dönme kolunun dönüş açısı: 270° (3 menteşe ile her biri 90°)
- VESA tutucusunun eğilme açısı: 90°
- VESA tutucusunun dönme açısı: 360°
- Desteklenen VESA ölçüleri: 75 x 75, 100 x 100
- Maksimum yükseklik ayarı: 31,5 cm
- Uygun masaüstü kalınlığı aralığı: 10 - 85 mm
- Malzeme: Çelik
- Ölçüler: G 89,3 x D 12,7 x Y 49,8 cm
- Ağırlık: 3,4 kg
- Renk: Siyah, mat
- Monitör ağırlığı (maks.): 8 kg
- Monitör sayısı: 2
- Monitörlerin boyutları: 32 inç kadar
- Montaj yöntemi: Kelepçeli monte
- VESA monte: 75 x 75 mm, 100 x 100 mm

## Package contents

- Sıkıştırılmalı sabitleyiciye sahip evrensel ikili monitör tutucu
- Montaj malzemesi
- Montaj kılavuzu

Logistics						
	Number (pcs)	Weight (kg)	Depth (cm)	Width (cm)	Height (cm)	cm <sup>3</sup>
Packaging Unit Carton	4	15.04	30.00	47.00	24.00	33,840.00
Packaging Unit Inside	1	3.76	0.00	0.00	0.00	0.00
Packaging Unit Single	1	3.76	14.00	45.60	11.00	7,022.40
Net single without Packaging	1	3.38	12.70	89.30	49.80	0.00

More images:

