

DIGITUS Universalhållare för en enda monitor med klämfäste

DA-90399
EAN 4016032465164



Klämfäste för en enda monitor 15-32", 8 kg (max.), svart

Med det universella monitorfästet från DIGITUS® kan du enkelt fästa en 15" - 32" monitor på skrivbordet med hjälp av ett klämfäste. Snabbkopplingsfunktionen gör det också enklare för dig att installera bildskärmen. VESA-fästet skjuts helt enkelt in i motsvarande hållare och fästs på plats med en skruv. Du kan enkelt justera bildskärmen efter dina behov och svänga, luta eller rotera själva bildskärmen, t.ex. för bildskärmar i porträttformat. Du kan också ställa in en höjdjustering på upp till 31,5 cm. Dessutom kan monitorkablarna dras snyggt genom de medföljande kabelguiderna. Gör något bra för dig själv och din hälsa genom att anpassa bildskärmen optimalt till din kropp och din sittposition.

Skrivbordsfästet ger dig möjlighet att individuellt rikta in bildskärmar från 15" - 32". Monitorn kan svängas, lutas, roteras och justeras i höjddled. Med snabbkopplingsfunktion för enkel installation.

- Lämplig för bildskärmar från 15" till 32" i storlek
- Maximal belastning: 8 kg
- Snabbkopplingsfunktion: enkel montering av bildskärmen i hållaren

- Svängning av VESA-fästet / svängbar arm: 270° (3 gångjärn med 90° vardera)
- VESA-fästets lutning: 90°.
- Roterar VESA-fästet: 360°.
- VESA-mått som stöds: 75 x 75, 100 x 100
- Maximal höjdjustering: 31,5 cm
- För bordsskivor med tjocklek: 10 - 85 mm
- Material: Stål
- Mått: B 51,7 x D 11,4 x H 49,8 cm: B 51,7 x D 11,4 x H 49,8 cm
- Vikt: 2,5 kg
- Färg: Svart, matt

Attributes

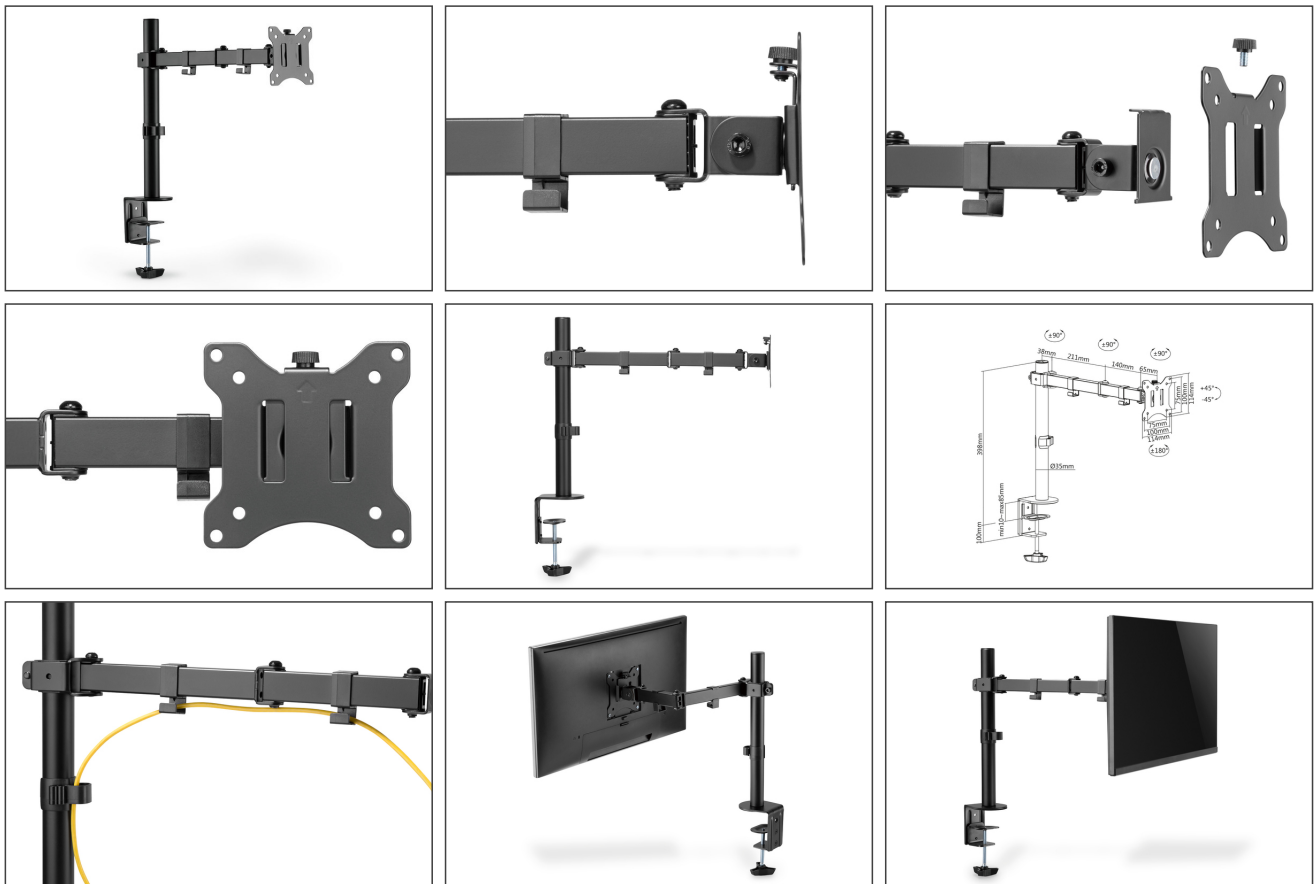
- Antal bildskärmar: 1
- Bildskärmarnas storlek: upp till 32"
- Bildskärmens vikt (max.): 8 kg
- Monteringssätt: Klämfäste
- VESA-fäste: 75x75 mm, 100x100 mm

Package contents

- Universalhållare för en enda monitor med klämfäste
- Material för infästning
- Monteringsanvisningar

Logistics						
	Number (pcs)	Weight (kg)	Depth (cm)	Width (cm)	Height (cm)	cm³
Packaging Unit Carton	6	18.10	44.00	26.00	33.00	37,752.00
Packaging Unit Inside	1	3.02	0.00	0.00	0.00	0.00
Packaging Unit Single	1	3.02	11.70	42.20	10.00	4,937.40
Net single without Packaging	1	2.54	51.70	11.40	49.80	0.00

More images:



Safety notes

- Läs hela bruksanvisningen innan du påbörjar montering och installation. Kontakta din lokala återförsäljare om du har några frågor om anvisningarna eller varningarna.
- OBSERVERA: Användning av produkter som överskrider den tillåtna vikten kan leda till skador eller personskador.
- Fästena ska monteras i enlighet med monteringsanvisningarna. Felaktig montering kan leda till skador eller personskador.
- Använd säkerhetsutrustning och lämpliga verktyg. Produkten får endast installeras av fackmän.
- Denna produkt kan installeras på väggar med timmerstomme, massiv betong eller sten.
- De bärande ytorna ska på ett säkert sätt kunna motstå hela vikten av apparater och alla extra komponenter.
- Använd endast de medföljande monteringskruvarna och dra INTE åt skruvarna FÖR hårt.
- Denna produkt innehåller små delar som kan utgöra en kvävningsrisk om de sväljs. Förvara dessa delar utom räckhåll för barn.
- Använd endast denna produkt inomhus. Om produkten används utomhus kan det leda till personskador och skador.
- VIKTIGT: Före installationen ska du jämföra alla mottagna komponenter med komponentlistan. Om delar är skadade eller saknas, be din lokala återförsäljare om reservdelar.
- UNDERHÅLL: Kontrollera regelbundet att monteringsfästet är säkert och stabilt (helst var tredje månad).

EU responsible person

EU based economic operator ensuring the product complies with the required regulations.

ASSMANN Electronic GmbH
 Auf dem Schüffel 3
 Lüdenscheid, Germany
<https://www.assmann.com>
info@assmann.com