

DIGITUS Porta monitor universale singolo con fissaggio a incastro

DA-90399
EAN 4016032465164



Fissaggio a incastro per monitor singolo 17-32", 8 kg (max), nero

Grazie al porta schermo universale di DIGITUS® potrai fissare alla scrivania un monitor di dimensioni da 15" a 32" in tutta comodità con supporto a incastro. La funzione di sgancio rapido facilita inoltre l'installazione del monitor. Il supporto VESA è facile da inserire nell'apposita sede, dove viene fissato con una vite. Quindi potrai orientare lo schermo a seconda delle tue esigenze senza alcuna difficoltà; inoltre lo potrai orientare, inclinare o persino ruotare, ad esempio in caso di uso in verticale. Infine, l'altezza è regolabile fino a 31,5 cm. Inoltre, i cavi del monitor possono essere fatti passare nelle canaline in dotazione per aumentare l'ordine. Fai un regalo alla tua salute, adeguando il monitor esattamente alla tua fisionomia e posizione di seduta.

Questo supporto per scrivania consente di orientare a piacimento monitor da 15" a 32". Inoltre è possibile orientare, inclinare, ruotare e regolare l'altezza dello schermo. Con funzione a rilascio rapido per installarlo con facilità.

- Adatto per monitor di dimensioni da 15" a 32"
- Carico massimo: 8 kg
- Funzione Quick Release: Facile aggancio del monitor nell'apposita sede

- Inclinazione del supporto VESA / braccio orientabile: 270° (3 cerniere da 90° ciascuna)
- Inclinazione del supporto VESA: 90°
- Rotazione del supporto VESA: 360°
- Dimensioni VESA supportate: 75 x 75, 100 x 100
- Massima regolazione in altezza: 31,5 cm
- Per tavoli di spessore: 10 - 85 mm
- Materiale: acciaio
- Dimensioni: Largh. 51,7 x Prof. 11,4 x Alt. 49,8 cm
- Peso: 2,5 kg
- Colore: nero, opaco

Attributes

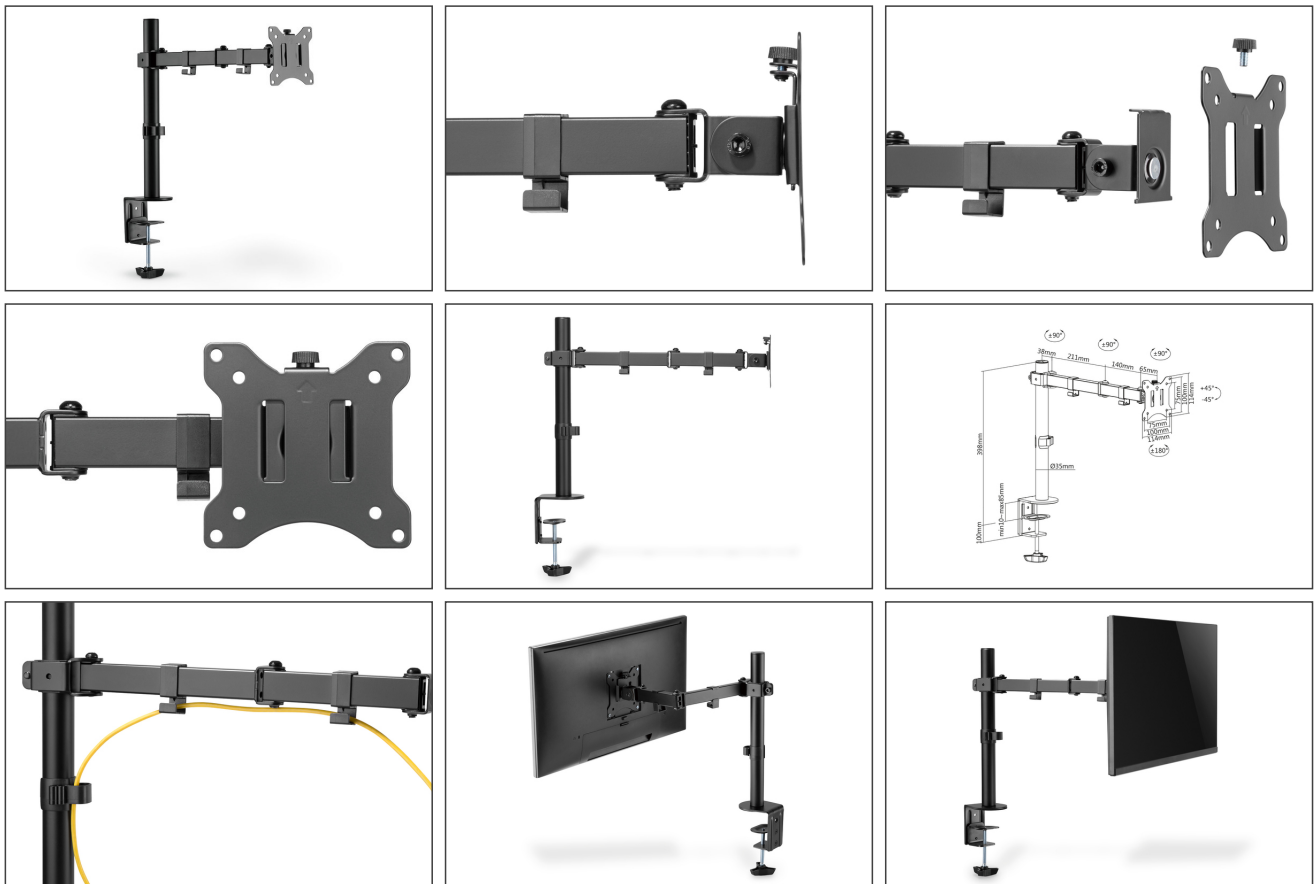
- Dimensioni dei monitor: fino a 32"
- Modalità di montaggio: Montaggio con morsetto
- Montaggio VESA: 75x75 mm, 100x100 mm
- Numero di monitor: 1
- Peso monitor (max.): 8 kg

Package contents

- Porta monitor universale singolo con fissaggio a incastro
- Materiale di montaggio
- Istruzioni di montaggio

Logistics						
	Number (pcs)	Weight (kg)	Depth (cm)	Width (cm)	Height (cm)	cm ³
Packaging Unit Carton	6	18.10	44.00	26.00	33.00	37,752.00
Packaging Unit Inside	1	3.02	0.00	0.00	0.00	0.00
Packaging Unit Single	1	3.02	11.70	42.20	10.00	4,937.40
Net single without Packaging	1	2.54	51.70	11.40	49.80	0.00

More images:



Safety notes

- Prima di iniziare il montaggio e l'installazione, leggere attentamente il manuale. Per qualsiasi domanda sulle istruzioni o sulle avvertenze, rivolgersi al rivenditore locale.
- **ATTENZIONE:** l'uso di prodotti che superano il peso consentito può causare danni o possibili lesioni.
- Le staffe devono essere montate secondo le istruzioni di installazione. Un'installazione errata può causare danni o lesioni.
- Utilizzare dispositivi di sicurezza e strumenti adeguati. Il prodotto deve essere installato solo da personale specializzato.
- Questo prodotto può essere montato su pareti a telaio, in cemento armato o in pietra.
- Le superfici portanti devono essere in grado di sopportare in modo sicuro l'intero peso degli apparecchi e di tutti i componenti aggiuntivi.
- Utilizzare esclusivamente le viti di installazione in dotazione e **NON SERRARE TROPPO LE VITE.**
- Questo prodotto contiene parti di piccole dimensioni che possono causare il rischio di soffocamento se ingerite. Tenere queste parti lontano dalla portata dei bambini.
- Utilizzare il prodotto solo in ambienti chiusi. L'uso del prodotto all'aperto può provocare lesioni e danni.
- **IMPORTANTE:** prima dell'installazione, confrontare tutti i componenti ricevuti con l'elenco dei componenti. Se i componenti sono danneggiati o mancanti, rivolgersi al rivenditore locale per ottenere i pezzi di ricambio.
- **MANUTENZIONE:** controllare regolarmente la sicurezza e la stabilità della staffa di montaggio (preferibilmente ogni tre mesi).

EU responsible person

EU based economic operator ensuring the product complies with the required regulations.

ASSMANN Electronic GmbH
 Auf dem Schüffel 3
 Lüdenscheid, Germany
<https://www.assmann.com>
info@assmann.com