

DIGITUS Soporte de monitor universal sencillo con fijación a presión

DA-90399
EAN 4016032465164



Soporte de sujeción para monitor sencillo 17-32", 8 kg (máx.), negro

El soporte para monitor universal de DIGITUS® le permite fijar cómodamente un monitor con un tamaño de 15" - 32" en su escritorio con la ayuda de un soporte de sujeción. La función Quick Release le facilita adicionalmente la instalación del monitor. El soporte VESA se introduce simplemente en el alojamiento correspondiente y se fija con un tornillo. Puede orientar, sin mucho esfuerzo, el monitor según sus necesidades y bascularlo, inclinarlo o girar el monitor propiamente dicho, p. ej., para monitores de formato vertical. Además, puede ajustar la altura en un margen de hasta 31,5 cm. Adicionalmente, los cables del monitor se pueden tender de manera ordenada con la ayuda de las guías pasacables incluidas en el suministro. Cuidese a usted mismo y a su salud, adaptando el monitor de manera óptima a su cuerpo y su postura sentada.

El soporte para escritorio le ofrece la posibilidad de orientar individualmente monitores de 15" a 32". Permite bascular, inclinar y girar el monitor y ajustar su altura. Con función Quick Release para el montaje sencillo.

- Apto para monitores con un tamaño de 15" a 32"
- Capacidad de carga máxima: 8 kg
- Función Quick Release: Enganche sencillo del monitor en el alojamiento:

- Orientación del soporte VESA / brazo giratorio: 270° (3 bisagras de 90° cada una)
- Inclinação del soporte VESA: 90°
- Giro del soporte VESA: 360°
- Medidas VESA compatibles: 75 x 75, 100 x 100
- Ajuste de altura máximo: 31,5 cm
- Para grosores del tablero de mesa: 10 - 85 mm
- Material: Acero
- Dimensiones: Anch. 51,7 x prof. 11,4 x alt. 49,8 cm
- Peso: 2,5 kg
- Color: Negro, mate

Attributes

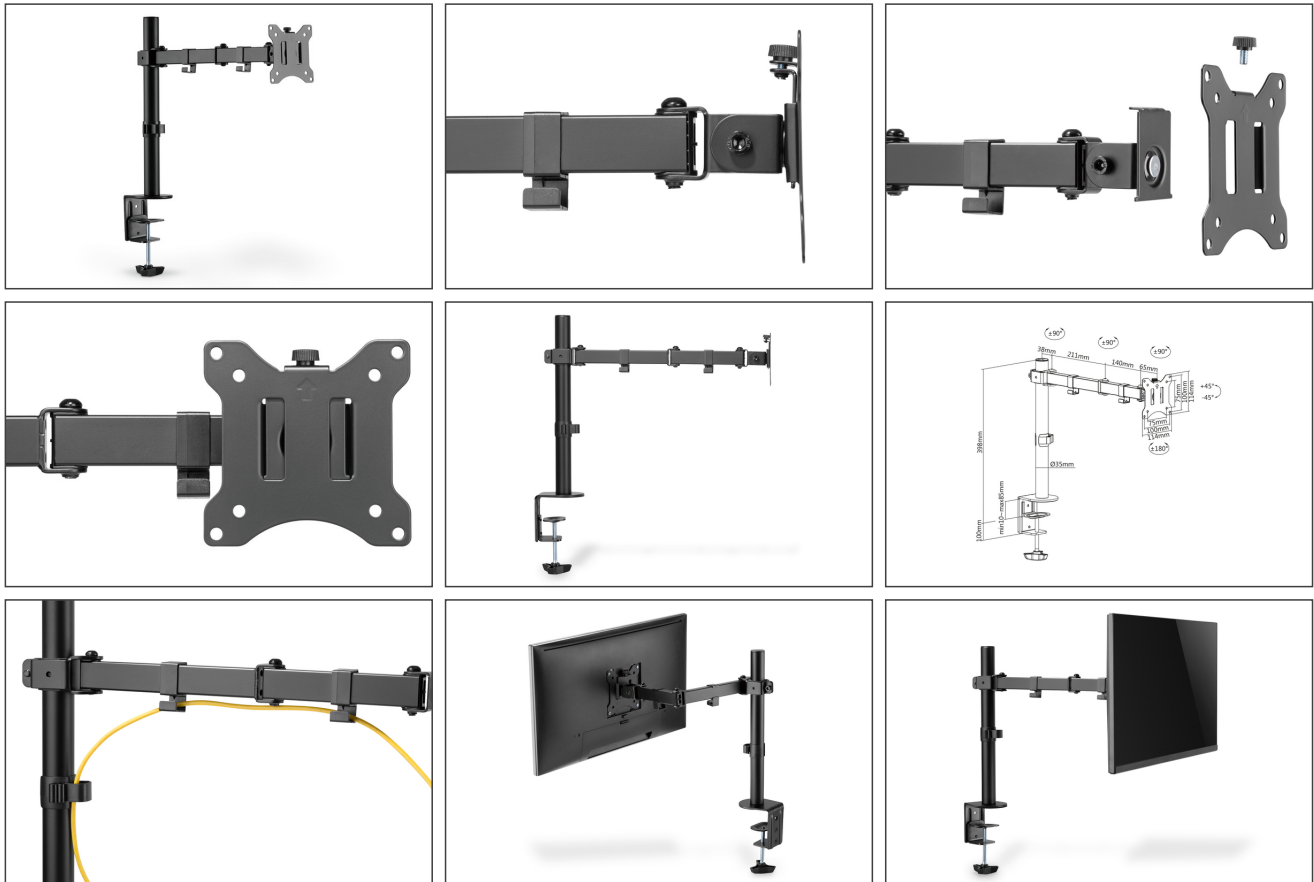
- Método de montaje: Montaje con abrazaderas
- Número de monitores: 1
- Peso del monitor (máx.): 8 kg
- Soporte VESA: 75x75 mm, 100x100 mm
- Tamaño de los monitores: hasta 32"

Package contents

- Soporte de monitor universal sencillo con fijación a presión
- Material de montaje
- Instrucciones de montaje

Logistics						
	Number (pcs)	Weight (kg)	Depth (cm)	Width (cm)	Height (cm)	cm ³
Packaging Unit Carton	6	18.10	44.00	26.00	33.00	37,752.00
Packaging Unit Inside	1	3.02	0.00	0.00	0.00	0.00
Packaging Unit Single	1	3.02	11.70	42.20	10.00	4,937.40
Net single without Packaging	1	2.54	51.70	11.40	49.80	0.00

More images:



Safety notes

- Lea todo el manual antes de iniciar el montaje y la instalación. Póngase en contacto con su distribuidor local si tiene alguna duda sobre las instrucciones o advertencias.
- PRECAUCIÓN: El uso con productos que superen el peso permitido puede provocar daños o posibles lesiones.
- Los soportes deben montarse de acuerdo con las instrucciones de instalación. Una instalación incorrecta puede provocar daños o lesiones.
- Utilice equipo de seguridad y herramientas adecuadas. El producto solo debe ser instalado por especialistas.
- Este producto puede instalarse en paredes con entramado de madera, de hormigón macizo o de piedra.
- Las superficies de carga deben poder soportar con seguridad todo el peso de los aparatos y todos los componentes adicionales.
- Utilice únicamente los tornillos de instalación suministrados y NO APRIETE LOS TORNILLOS DEMASIADO.
- Este producto contiene piezas pequeñas que pueden provocar peligro de asfixia en caso de ingestión. Mantenga estas piezas fuera del alcance de los niños.
- Utilice este producto sólo en interiores. El uso del producto en exteriores puede provocar lesiones y daños.
- IMPORTANTE: Antes de la instalación, compare todos los componentes recibidos con la lista de componentes. Si faltan piezas o están dañadas, solicite piezas de repuesto a su distribuidor local.
- MANTENIMIENTO: Compruebe regularmente la seguridad y estabilidad del soporte de montaje (preferiblemente cada tres meses).

EU responsible person

EU based economic operator ensuring the product complies with the required regulations.

ASSMANN Electronic GmbH
 Auf dem Schüffel 3
 Lüdenscheid, Germany
<https://www.assmann.com>
info@assmann.com