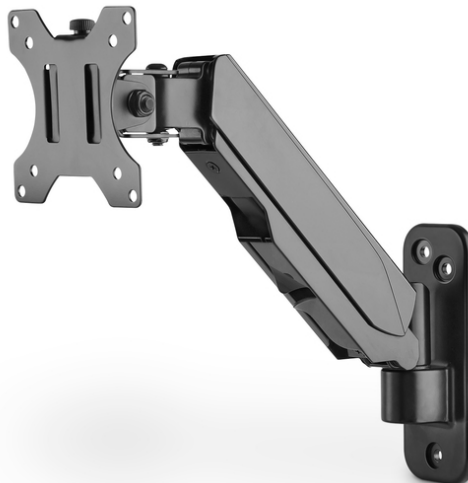


# DIGITUS Soporte de monitor universal sencillo con muelle neumático, montaje en la pared

DA-90396  
EAN 4016032465133



### Soporte de pared para monitor sencillo con muelle neumático 17-32", 8 kg (máx.), negro

El soporte de pared para monitor universal de DIGITUS® puede alojar un monitor con un tamaño de 17" a 32". La función Quick Release le facilita adicionalmente la instalación del monitor. El soporte VESA se introduce simplemente en el alojamiento correspondiente y se fija con un tornillo. Puede orientar, sin mucho esfuerzo, el monitor según sus necesidades y bascarlo, inclinarlo o girar el monitor propiamente dicho, p. ej., para monitores de formato vertical. El apoyo por el muelle neumático le facilita el ajuste de altura del monitor. Cuidese a usted mismo y a su salud, adaptando el monitor de manera óptima a su cuerpo y su postura sentada. Adicionalmente, los cables de los monitores se pueden tender de manera ordenada con la ayuda de las guías pasacables incluidas en el suministro.

**El soporte de pared le ofrece la posibilidad de orientar individualmente monitores de 17" a 32" y dispone de una función Quick Release.**

- Para pantallas planas y curvadas con un tamaño de 17" a 32"
- Capacidad de carga máxima: 8 kg
- Dimensiones VESA: 75 x 75, 100 x 100

- Orientación del soporte VESA: 180° (dos bisagras con posibilidad de giro en 180° cada una)
- Inclinación del soporte VESA: 70°
- Rotación del soporte VESA: 360°
- Ajuste de altura máximo: 28 cm
- Muelle neumático integrado para facilitar el ajuste de altura
- Gestión de cables integrada
- Con función Quick Release para la instalación sencilla
- Material: Aluminio, plástico, acero
- Dimensiones: Anch. 30,7 x prof. 11,4 x alt. 30,1 cm
- Peso: 1,6 kg
- Color: Negro, mate
- Método de montaje: Montaje en la pared
- Número de monitores: 1
- Peso del monitor (máx.): 8 kg
- Soporte VESA: 75x75 mm, 100x100 mm
- Tamaño de los monitores: hasta 32"

#### Package contents

- Soporte de monitor universal sencillo con muelle neumático, montaje en la pared
- Accesorios de montaje
- Guía rápida

Logistics						
	Number (pcs)	Weight (kg)	Depth (cm)	Width (cm)	Height (cm)	cm³
Packaging Unit Carton	8	15.04	35.00	43.00	31.00	46,655.00
Packaging Unit Inside	1	1.88	16.80	41.50	5.80	4,043.76
Packaging Unit Single	1	1.88	16.80	41.50	5.80	4,043.76
Net single without Packaging	1	1.60	11.40	30.70	30.10	0.00

More images:

