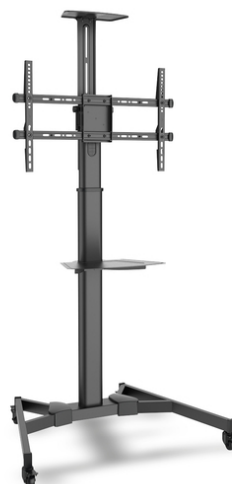


DIGITUS Vagn för TV-presentation

DA-90370
EAN 4016032428589



TV-vagn för skärmar upp till 178 cm mobil, VESA max. 600x400

Med vår TV-vagn får du en flexibel lösning för dina möten eller utbildningar. Tack vare de fyra hjulen är vagnen lätt att flytta och står säkert tack vare låsningsfunktionen. Med de två hyllorna för DVD-spelare, bärbara datorer och webbkameror har du tillräckligt med utrymme för att förvara all utrustning du behöver för ditt möte. Vagnen stöder montering av bildskärmar mellan 37" och 70" och en maxvikt på 50 kg. Tack vare den enkla höjdjusteringen på upp till 218 cm och lutningsvinkeln på upp till 10° kan du även se bildskärmen bekvämt på avstånd. TV-vagnen är lämplig för LED-, LCD- och plasma-TV-apparater av alla märken.

För flexibla presentationer i mötesrum eller skolor

- Justerbar i höjddled mellan 186 och 218 cm
- Maxvikt TV 50 kg
- TV:n kan monteras vertikalt eller horisontellt
- Fritt justerbar vertikal lutningsvinkel upp till 10°
- DVD-spelarylla 43 x 33 cm och maxvikt 5 kg
- VESA upp till 600 x 400
- Mått (fristående): 2180x910x683 mm (HxBxD)
- Vikt: 21,9 kg

Package contents

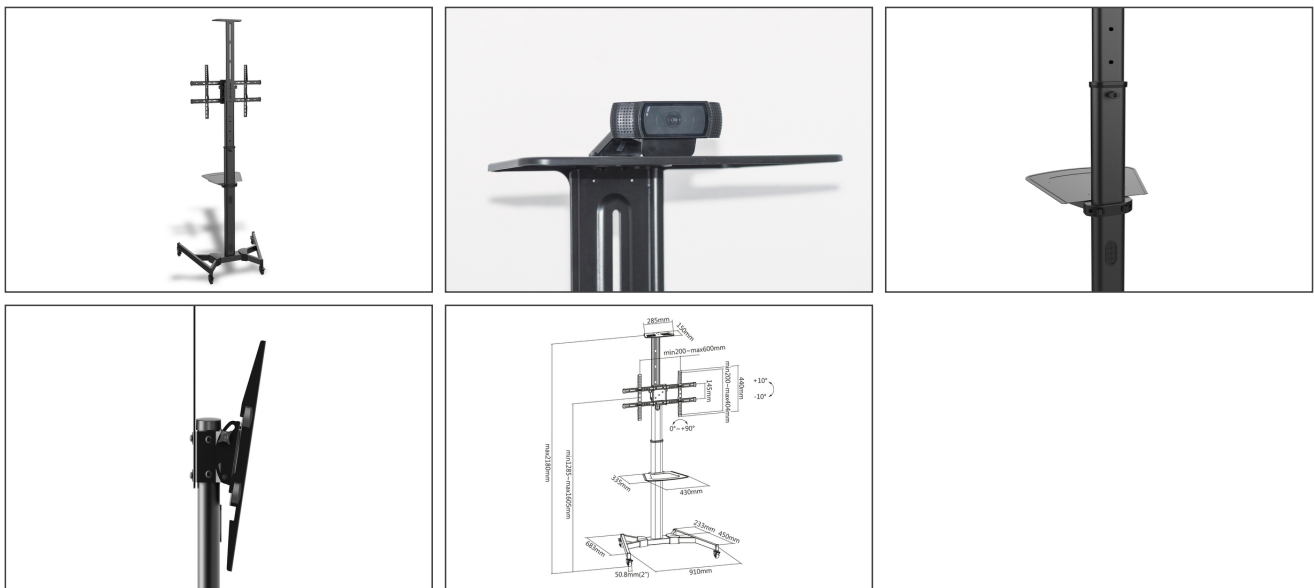
- Vagn för TV-presentation
- Instruktioner för installation

Logistics

	Number (pcs)	Weight (kg)	Depth (cm)	Width (cm)	Height (cm)	cm ³
Packaging Unit Carton	1	23.95	117.60	44.00	21.90	113,319.00
Packaging Unit Inside	1	23.95	0.00	0.00	0.00	0.00
Packaging Unit Single	1	23.95	117.60	44.00	21.90	113,319.00
Net single without Packaging	1	21.90	91.00	68.30	218.00	0.00

More images:





Safety notes

- Läs hela bruksanvisningen innan du påbörjar montering och installation. Kontakta din lokala återförsäljare om du har några frågor om anvisningarna eller varningarna.
- OBSERVERA: Användning av produkter som överskrider den tillåtna vikten kan leda till skador eller personskador.
- Fästena ska monteras i enlighet med monteringsanvisningarna. Felaktig montering kan leda till skador eller personskador.
- Använd säkerhetsutrustning och lämpliga verktyg. Produkten får endast installeras av fackmän.
- De bärande ytorna ska på ett säkert sätt kunna bära hela vikten av apparater och alla extra komponenter.
- Använd endast de medföljande installationsskruvarna och dra INTE åt skruvarna för hårt.
- Denna produkt innehåller små delar som kan orsaka kvävningrisk om de sväljs. Förvara dessa delar utom räckhåll för barn.
- Använd endast denna produkt inomhus. Om produkten används utomhus kan det leda till personskador och skador.
- VIKTIGT: Före installationen ska du jämföra alla mottagna komponenter med komponentlistan. Om delar är skadade eller saknas, be din lokala återförsäljare om reservdelar.

EU responsible person

EU based economic operator ensuring the product complies with the required regulations.

ASSMANN Electronic GmbH
 Auf dem Schüffel 3
 Lüdenscheid, Germany
<https://www.assmann.com>
info@assmann.com