

DIGITUS Телевизионная стойка-тележка для презентаций

DA-90370
EAN 4016032428589



TV-Cart for screens up to 70", max. 50kg wheelbase, VESA max. 600x400

Телевизионная стойка-тележка предлагает мобильное решение для проведения переговоров или семинаров. Наличие 4 колес позволяет легко перемещать стойку-тележку, а функция фиксации обеспечивает надежность устойчивости. На двух полках для DVD плеера, ноутбуков и вебкамер имеется достаточно места, чтобы разместить все оборудование, необходимое для проведения мероприятия. Стойка-тележка подходит для установки мониторов от 94 до 178 см и весом макс. 50 кг. Простота регулировки высоты расположения монитора до 218 см и угла его наклона до 10 градусов обеспечивает удобство просмотра даже с самых отдаленных точек. Телевизионная стойка-тележка подходит для светодиодных, ЖК- и плазменных телевизоров всех марок.

Подходит для проведения презентаций в залах для переговоров или учебных классах

- Возможность регулировки высоты в пределах от 186 до 218 см
- Максимальный вес телевизора 50 кг
- Возможна вертикальная или горизонтальная ориентация телевизора
- Легко регулируемый угол вертикального наклона до 10 градусов
- Полка для DVD-проигрывателя 43 x 33см, максимальный вес 5 кг
- VESA до 600 x 400
- Размеры (без загрузки): 2180 x 910 x 683 мм (В x Ш x Г)
- Вес: 21,9 kg

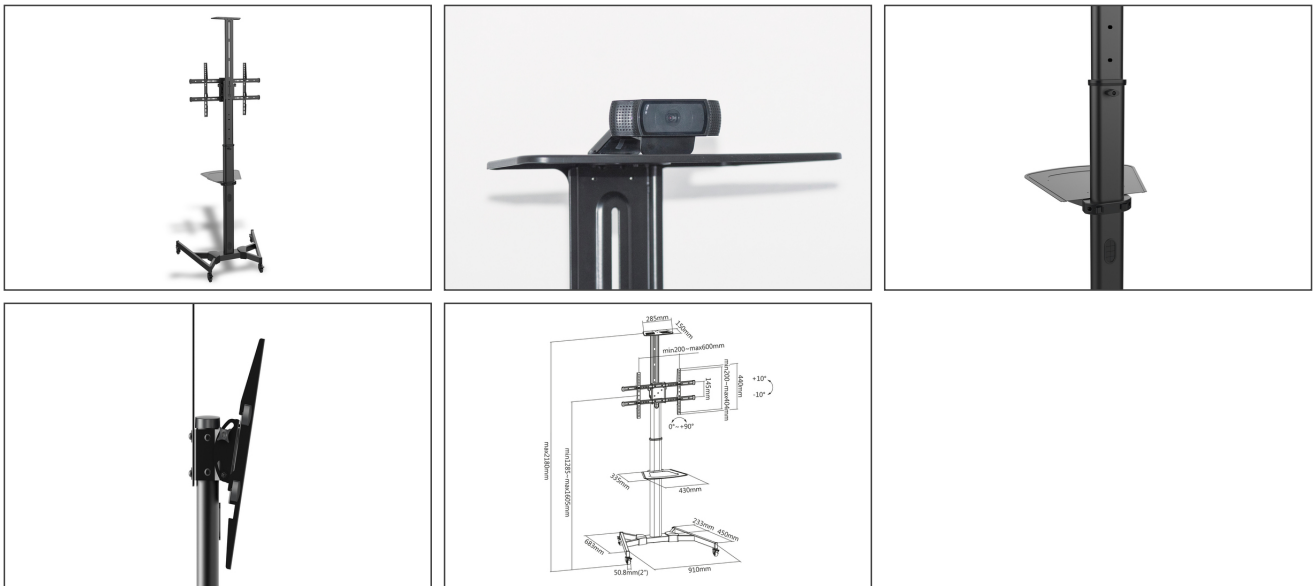
Package contents

- Телевизионная стойка-тележка для презентаций
- Руководство по установке

Logistics						
	Number (pcs)	Weight (kg)	Depth (cm)	Width (cm)	Height (cm)	cm³
Packaging Unit Carton	1	23.95	117.60	44.00	21.90	113,319.00
Packaging Unit Inside	1	23.95	0.00	0.00	0.00	0.00
Packaging Unit Single	1	23.95	117.60	44.00	21.90	113,319.00
Net single without Packaging	1	21.90	91.00	68.30	218.00	0.00

More images:





Safety notes

- Please read the entire manual before starting assembly and installation. Please contact your local dealer if you have any questions about the instructions or warnings.
- CAUTION: Use with products that exceed the permitted weight may result in damage or possible injury.
- Brackets should be fitted in accordance with the installation instructions. Incorrect installation can result in damage or injury.
- Use safety equipment and suitable tools. The product should only be installed by specialists.
- The load-bearing surfaces should be able to safely withstand the entire weight of appliances and all additional components.
- Only use the installation screws supplied and DO NOT TIGHTEN the screws TOO TIGHT.
- This product contains small parts that can cause a choking hazard if swallowed. Keep these parts away from children.
- Only use this product indoors. Using the product outdoors can lead to injuries and damage.
- IMPORTANT: Before installation, please check all components received against the components list. If parts are damaged or missing, ask your local dealer for replacement parts.

EU responsible person

EU based economic operator ensuring the product complies with the required regulations.

ASSMANN Electronic GmbH
 Auf dem Schüffel 3
 Lüdenscheid, Germany
<https://www.assmann.com>
info@assmann.com