

DIGITUS TV presentatiewagen

DA-90370
EAN 4016032428589



Tv-trolley voor schermen tot 178 cm mobiel, VESA max. 600x400

Met onze TV-wagen beschikt u over een flexibele oplossing voor uw vergaderingen of lessen. Door de vier wielen kan de wagen eenvoudig worden verplaatst en de blokkering zorgt voor stabiliteit. Met de beide planken voor DVD-spelers, laptops en webcam hebt u voldoende ruimte voor alle uitrusting die u voor een afspraak nodig hebt. De wagen ondersteunt de montage van beeldschermen van 94 tot 178 cm en een maximaal gewicht van 50 kg. Doordat de wagen eenvoudig in hoogte verstelbaar is tot 218 cm en de hoek die tot 10 graden kan worden ingesteld, kunt u het beeldscherm ook vanaf een grotere afstand goed zien. De TV-wagen is geschikt voor LED-, LCD- en plasma-toestellen van alle merken.

Voor flexibele presentatie in vergaderzalen of op scholen

- Hoogte instelbaar tussen 186 en 218cm
- Maximaal gewicht TV 50 kg
- Het toestel kan op zijn kant of zwarts worden gemonteerd
- Traploos instelbare verticale kantelhoek tot 10 graden
- Plank voor DVD-speler 43 x 33 cm een maximaal gewicht van 5 kg
- VESA tot 600 x 400
- Afmetingen (vrijstaand): 2180x910x683 mm (HxBxD)
- Gewicht: 21,9kg

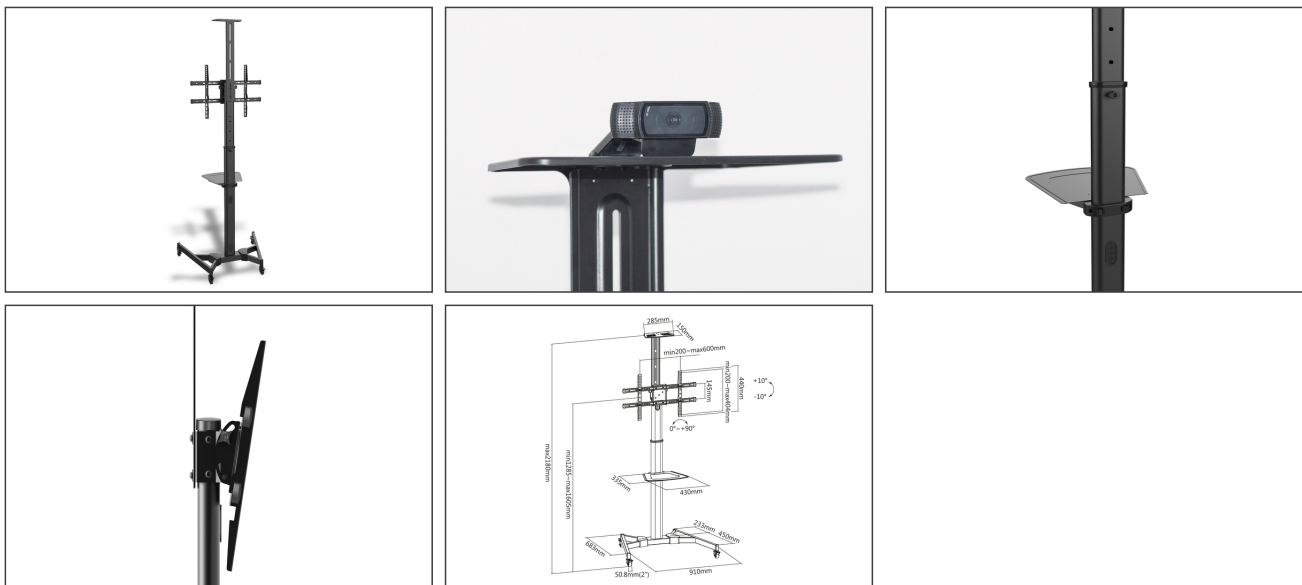
Package contents

- TV presentatiewagen
- Installatiehandleiding

Logistics						
	Number (pcs)	Weight (kg)	Depth (cm)	Width (cm)	Height (cm)	cm ³
Packaging Unit Carton	1	23.95	117.60	44.00	21.90	113,319.00
Packaging Unit Inside	1	23.95	0.00	0.00	0.00	0.00
Packaging Unit Single	1	23.95	117.60	44.00	21.90	113,319.00
Net single without Packaging	1	21.90	91.00	68.30	218.00	0.00

More images:





Safety notes

- Lees de volledige handleiding voordat u begint met de montage en installatie. Neem contact op met uw plaatselijke dealer als u vragen hebt over de instructies of waarschuwingen.
- LET OP: Gebruik met producten die het toegestane gewicht overschrijden, kan leiden tot schade of mogelijk letsel.
- De beugels moeten worden gemonteerd volgens de installatie-instructies. Onjuiste installatie kan leiden tot schade of letsel.
- Gebruik veiligheidsuitrusting en geschikt gereedschap. Het product mag alleen door specialisten worden geïnstalleerd.
- De dragende oppervlakken moeten het volledige gewicht van de toestellen en alle bijkomende onderdelen veilig kunnen dragen.
- Gebruik alleen de bijgeleverde installatieschroeven en draai ze niet te strak aan.
- Dit product bevat kleine onderdelen die bij inslikken verstikkingsgevaar kunnen veroorzaken. Houd deze onderdelen uit de buurt van kinderen.
- Gebruik dit product alleen binnenshuis. Gebruik van het product buitenshuis kan leiden tot letsel en schade.
- BELANGRIJK: Vergelijk voor de installatie alle ontvangen onderdelen met de onderdelenlijst. Als er onderdelen beschadigd zijn of ontbreken, vraag dan uw plaatselijke dealer om vervangende onderdelen.

EU responsible person

EU based economic operator ensuring the product complies with the required regulations.

ASSMANN Electronic GmbH
 Auf dem Schüffel 3
 Lüdenscheid, Germany
<https://www.assmann.com>
info@assmann.com