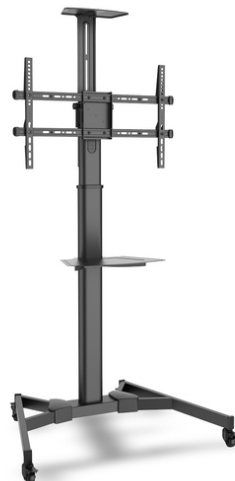


DIGITUS Carrello presentazione TV

DA-90370
EAN 4016032428589



Carrello porta TV per schermi fino a 178 cm mobile, VESA max. 600x400

Con il nostro carrello per la TV, avete una soluzione flessibile per le vostre riunioni o sessioni di formazione. Grazie alle quattro ruote, il carrello può essere spostato facilmente e, grazie alla funzione di bloccaggio dei piedi, si ha una posizione sicura. Con i due scaffali per il lettore DVD, il computer portatile e la webcam, avete abbastanza spazio per riporre la vostra attrezzatura per l'appuntamento. Il carrello supporta l'installazione di monitor da 94 a 178 cm e con un peso massimo di 50 kg. Grazie alla facile regolazione in altezza fino a 218 cm e un angolo di inclinazione fino a 10°, è possibile continuare a visualizzare comodamente il monitor. Il carrello TV si adatta a tutti i marchi di TV LED, LCD e Plasma.

Per una presentazione flessibile nelle sale riunioni o nelle scuole

- Altezza regolabile tra 186 e 218cm
- Peso massimo TV 50kg
- La televisione può essere installata verticalmente o orizzontalmente
- Angolo di inclinazione verticale regolabile fino a 10 gradi
- Ripiano lettore DVD 43 x 33 cm e peso massimo di 5 kg
- VESA fino a 600 x 400
- Dimensioni (isolato): 2180 x 910 x 683 mm (AxLxP)
- Peso: 21,9kg

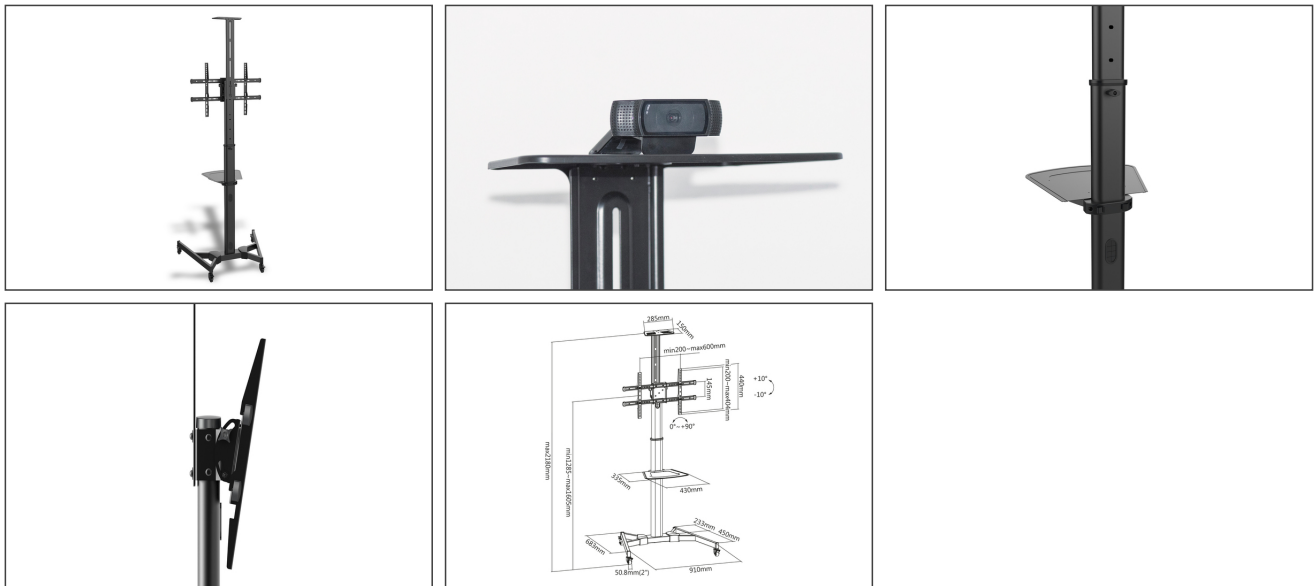
Package contents

- Carrello presentazione TV
- Manuale di istruzioni

| Logistics | | | | | | |
|------------------------------|--------------|-------------|------------|------------|-------------|-----------------|
| | Number (pcs) | Weight (kg) | Depth (cm) | Width (cm) | Height (cm) | cm ³ |
| Packaging Unit Carton | 1 | 23.95 | 117.60 | 44.00 | 21.90 | 113,319.00 |
| Packaging Unit Inside | 1 | 23.95 | 0.00 | 0.00 | 0.00 | 0.00 |
| Packaging Unit Single | 1 | 23.95 | 117.60 | 44.00 | 21.90 | 113,319.00 |
| Net single without Packaging | 1 | 21.90 | 91.00 | 68.30 | 218.00 | 0.00 |

More images:





Safety notes

- Prima di iniziare il montaggio e l'installazione, leggere attentamente il manuale. Per qualsiasi domanda sulle istruzioni o sulle avvertenze, rivolgersi al rivenditore locale.
- ATTENZIONE: l'uso di prodotti che superano il peso consentito può causare danni o possibili lesioni.
- Le staffe devono essere montate secondo le istruzioni di installazione. Un'installazione errata può causare danni o lesioni.
- Utilizzare dispositivi di sicurezza e strumenti adeguati. Il prodotto deve essere installato solo da specialisti.
- Le superfici portanti devono essere in grado di sopportare in modo sicuro l'intero peso degli apparecchi e di tutti i componenti aggiuntivi.
- Utilizzare esclusivamente le viti di installazione in dotazione e **NON SERRARE TROPPO LE VITE.**
- Questo prodotto contiene parti di piccole dimensioni che possono causare un rischio di soffocamento se ingerite. Tenere queste parti lontano dalla portata dei bambini.
- Utilizzare il prodotto solo in ambienti chiusi. L'uso del prodotto all'aperto può provocare lesioni e danni.
- **IMPORTANTE:** prima dell'installazione, confrontare tutti i componenti ricevuti con l'elenco dei componenti. Se i componenti sono danneggiati o mancanti, rivolgersi al rivenditore locale per ottenere i pezzi di ricambio.

EU responsible person

EU based economic operator ensuring the product complies with the required regulations.

ASSMANN Electronic GmbH
 Auf dem Schüffel 3
 Lüdenscheid, Germany
<https://www.assmann.com>
info@assmann.com