

DIGITUS Chariot d'exposition pour télévision

DA-90370
EAN 4016032428589



Chariot TV pour écrans jusqu'à 178 cm mobile, VESA max. 600x400

Grâce à notre chariot porte-télévision, vous disposez d'une solution flexible pour vos réunions et vos cours. Grâce aux quatre roues, le chariot peut se déplacer aisément et offre, grâce à la fonction d'immobilisation, un stationnement sécurisé. Grâce aux deux rayons pour lecteur DVD, les ordinateurs portables et la webcam, vous disposez suffisamment d'espace pour ranger l'ensemble d'équipements dont vous avez besoin pour votre rendez-vous. Le chariot prend en charge le montage d'écrans de 94 à 178 cm et un poids maximal de 50 kg. Grâce à un réglage en hauteur aisé de 218 cm maximum et d'un angle d'inclinaison de 10 degrés maximum, vous pouvez visionner confortablement, même à partir d'un emplacement plus éloigné. Le chariot porte-télévision prend en charge les télévisions à écrans LED, LCD, Plasma de toute marque.

Destiné à une présentation flexible dans les salles de réunion et les écoles

- Réglable en hauteur entre 186 et 218cm
- Télévision de 50 kg maximum
- Le montage du téléviseur peut être de chant ou transversal
- Angle d'inclinaison vertical librement réglable jusqu'à 10 degrés
- Rayon pour lecteur DVD de 43 x 33 cm et 5 kg maximum
- VESA jusqu'à 600 x 400
- Dimensions (autonomes) : 2180 x 910 x 683 mm (hxlxp)
- Poids : 21,9kg

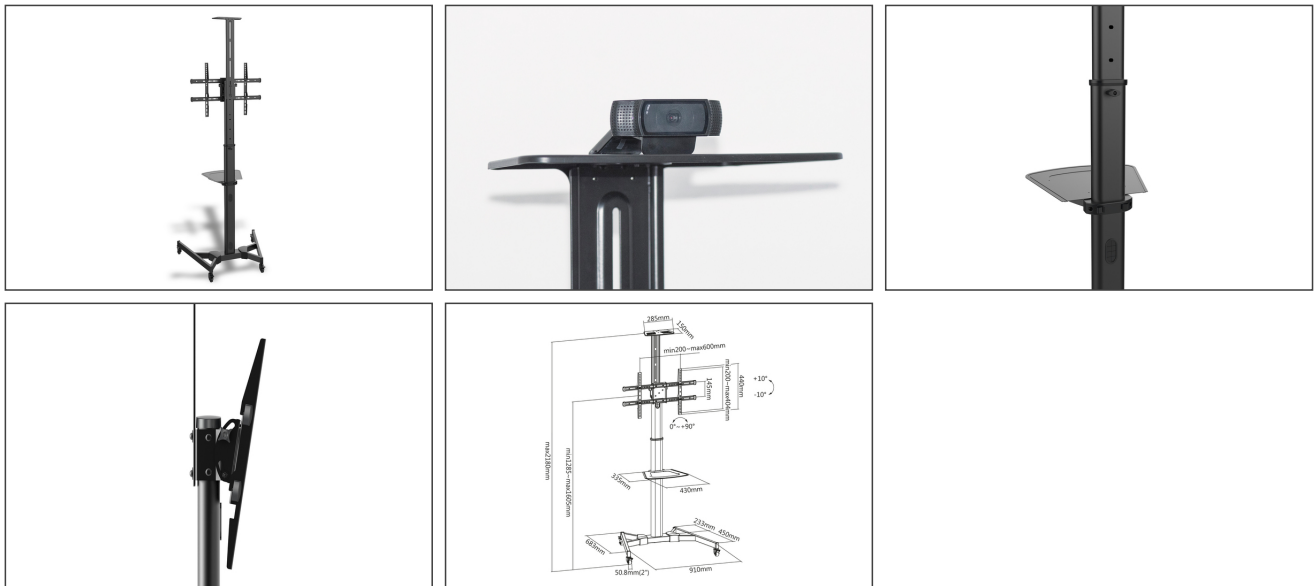
Package contents

- Chariot d'exposition pour télévision
- Notice d'installation

Logistics						
	Number (pcs)	Weight (kg)	Depth (cm)	Width (cm)	Height (cm)	cm ³
Packaging Unit Carton	1	23.95	117.60	44.00	21.90	113,319.00
Packaging Unit Inside	1	23.95	0.00	0.00	0.00	0.00
Packaging Unit Single	1	23.95	117.60	44.00	21.90	113,319.00
Net single without Packaging	1	21.90	91.00	68.30	218.00	0.00

More images:





Safety notes

- Veuillez lire l'intégralité du manuel avant de commencer le montage et l'assemblage. Veuillez contacter votre revendeur local pour toute question concernant le manuel ou les avertissements.
- ATTENTION : L'utilisation de produits dépassant le poids autorisé peut entraîner des dommages ou éventuellement des blessures.
- Les supports doivent être fixés conformément aux instructions de montage. Un montage incorrect peut entraîner des dommages ou des blessures. Utilisez un équipement de sécurité et des outils appropriés. Le montage du produit ne doit être effectué que par des spécialistes.
- Les surfaces portantes doivent pouvoir supporter en toute sécurité le poids total des appareils et de tous les composants supplémentaires.
- N'utilisez que les vis de montage fournies et NE VISSEZ PAS TROP SUR LES VIS.
- Ce produit contient de petites pièces qui peuvent provoquer un risque d'étouffement en cas d'ingestion. Tenir ces pièces à l'écart des enfants.
- N'utiliser ce produit qu'à l'intérieur. L'utilisation du produit à l'extérieur peut entraîner des blessures et des dommages.
- IMPORTANT : Avant le montage, veuillez comparer tous les composants reçus avec la liste des composants. En cas de tables endommagées ou manquantes, demander des pièces de rechange au revendeur local.

EU responsible person

EU based economic operator ensuring the product complies with the required regulations.

ASSMANN Electronic GmbH
 Auf dem Schüffel 3
 Lüdenscheid, Germany
<https://www.assmann.com>
info@assmann.com