

DIGITUS Carro de presentación de TV

DA-90370
EAN 4016032428589



Carro de TV para pantallas de hasta 178 cm móvil, VESA máx. 600x400

Nuestro carro de TV ofrece una solución flexible para las reuniones o cursos. Gracias a las cuatro ruedas se puede mover fácilmente y gracias a la función de bloqueo ofrece una posición segura. Con los dos estantes para reproductores de DVD, ordenadores portátiles y cámaras tiene suficiente espacio para dar cabida a todos los equipos necesarios. El carro es apto para la instalación de monitores de entre 94 a 178 cm y un peso máximo de 50 kg. Gracias al ajuste de altura de hasta 218 cm y al ángulo de inclinación de hasta 10 grados, el monitor se puede ver cómodamente también desde lejos. El carro de televisión es apto para televisores led, LCD y plasmas de todas las marcas.

Para presentaciones flexibles en salas de reuniones o escuelas

- Regulable en altura entre 186 y 218cm
- Peso máximo del televisor: 50 kg
- El televisor se puede instalar en vertical u horizontal
- Ángulo de inclinación vertical ajustable hasta 10 grados
- Estante para reproductor de DVD de 43 x 33 cm y un peso máximo de 5 kg
- VESA hasta 600 x 400
- Dimensiones (independiente): 2180 x 910 x 683 mm (al. x an. x pr.)
- Peso: 21,9kg

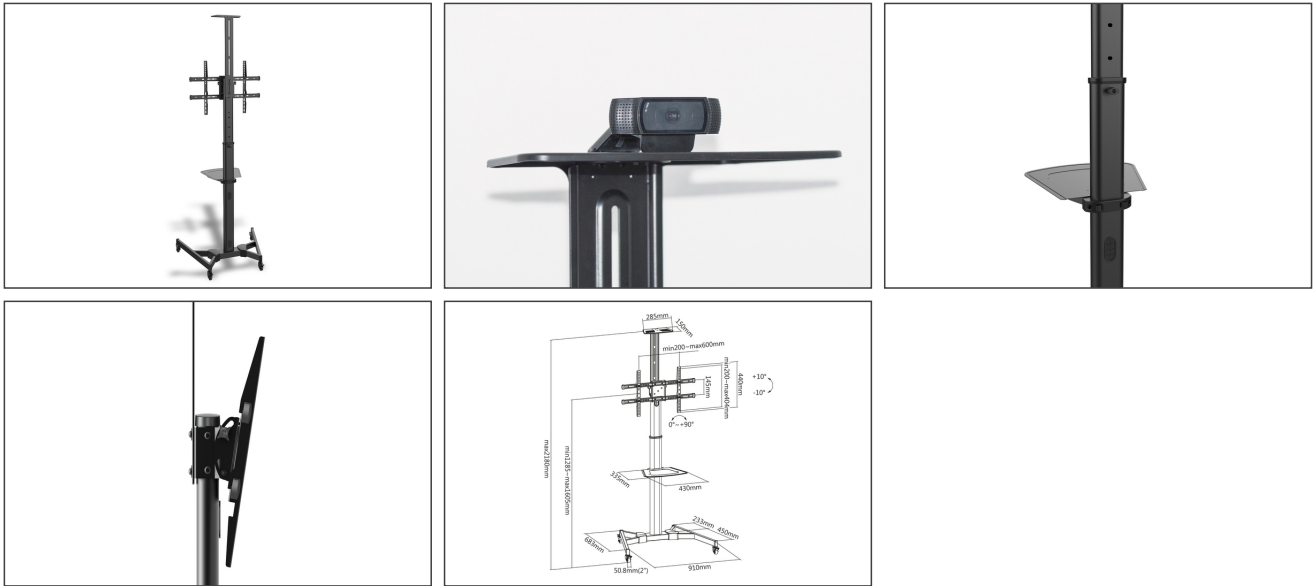
Package contents

- Carro de presentación de TV
- Instrucciones de instalación

Logistics						
	Number (pcs)	Weight (kg)	Depth (cm)	Width (cm)	Height (cm)	cm ³
Packaging Unit Carton	1	23.95	117.60	44.00	21.90	113,319.00
Packaging Unit Inside	1	23.95	0.00	0.00	0.00	0.00
Packaging Unit Single	1	23.95	117.60	44.00	21.90	113,319.00
Net single without Packaging	1	21.90	91.00	68.30	218.00	0.00

More images:





Safety notes

- Lea todo el manual antes de iniciar el montaje y la instalación. Póngase en contacto con su distribuidor local si tiene alguna duda sobre las instrucciones o advertencias.
- PRECAUCIÓN: El uso con productos que superen el peso permitido puede provocar daños o posibles lesiones.
- Los soportes deben montarse de acuerdo con las instrucciones de instalación. Una instalación incorrecta puede provocar daños o lesiones.
- Utilice equipo de seguridad y herramientas adecuadas. El producto solo debe ser instalado por especialistas.
- Las superficies de carga deben poder soportar con seguridad todo el peso de los aparatos y todos los componentes adicionales.
- Utilice únicamente los tornillos de instalación suministrados y **NO APRIETE LOS TORNILLOS DEMASIADO**.
- Este producto contiene piezas pequeñas que pueden provocar peligro de asfixia en caso de ingestión. Mantenga estas piezas fuera del alcance de los niños.
- Utilice este producto sólo en interiores. El uso del producto en exteriores puede provocar lesiones y daños.
- **IMPORTANTE:** Antes de la instalación, compare todos los componentes recibidos con la lista de componentes. Si faltan piezas o están dañadas, solicite piezas de repuesto a su distribuidor local.

EU responsible person

EU based economic operator ensuring the product complies with the required regulations.

ASSMANN Electronic GmbH
 Auf dem Schüffel 3
 Lüdenscheid, Germany
<https://www.assmann.com>
info@assmann.com