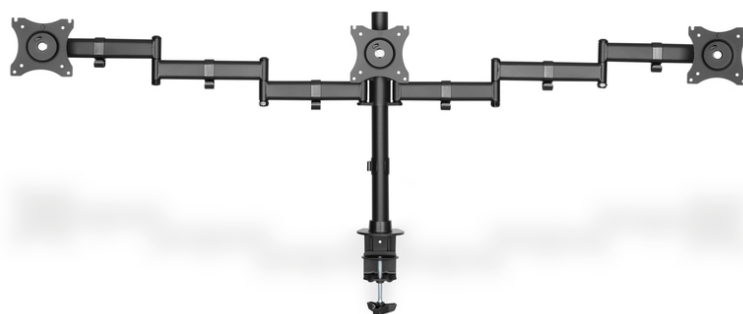


DIGITUS Tredubbelt monitorstativ med klämfäste

DA-90362
EAN 4016032425007



Klämfäste för trebildsskärm, 15-27", svart max belastning 3x8Kg, VESA max100x100

Universellt bildskärmsstativ för flexibel placering av dina bildskärmar vid arbetsstationen med enkla horisontella och vertikala lutnings- och svängningsalternativ. Justera helt enkelt visningshöjden efter dina behov. Monitorstativet möjliggör montering av LED- och LCD-monitorer av alla märken. Notera VESA-måtten och vikten på dina bildskärmar för att välja ett lämpligt stativ.

Universellt tredubbelt monitorstativ med klämfäste upp till 69 cm (27")

- Lämplig för VESA-standardavstånd 75 x 75 och 100 x 100 mm
- För bordsskivor upp till 7,5 cm
- För bildskärmar upp till 69 cm (27")
- Max. belastning Last 8 kg per arm

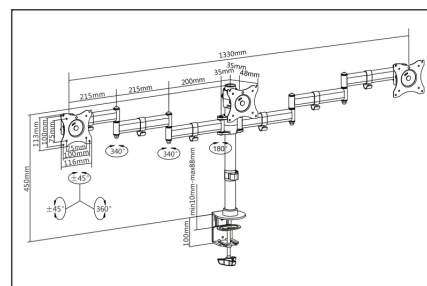
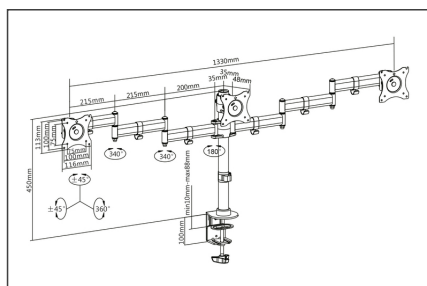
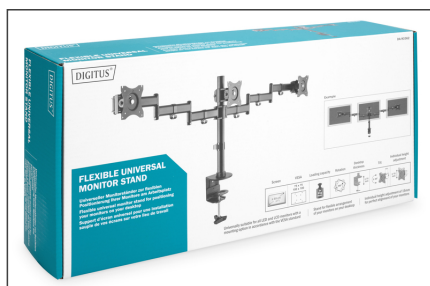
- Separat höjdjustering med 15 mm för perfekt inriktning av dina bildskärmar
- Fritt justerbar vertikal lutningsvinkel upp till 45 grader
- Roterar 360°
- Vikt: 6,4 kg
- Mått: 1448 x 550 x 120 mm
- Antal bildskärmar: 3
- Bildskärmarnas storlek: upp till 27"
- Bildskärmens vikt (max.): 8 kg
- Monteringssätt: Klämfäste
- VESA-fäste: 75x75 mm, 100x100 mm

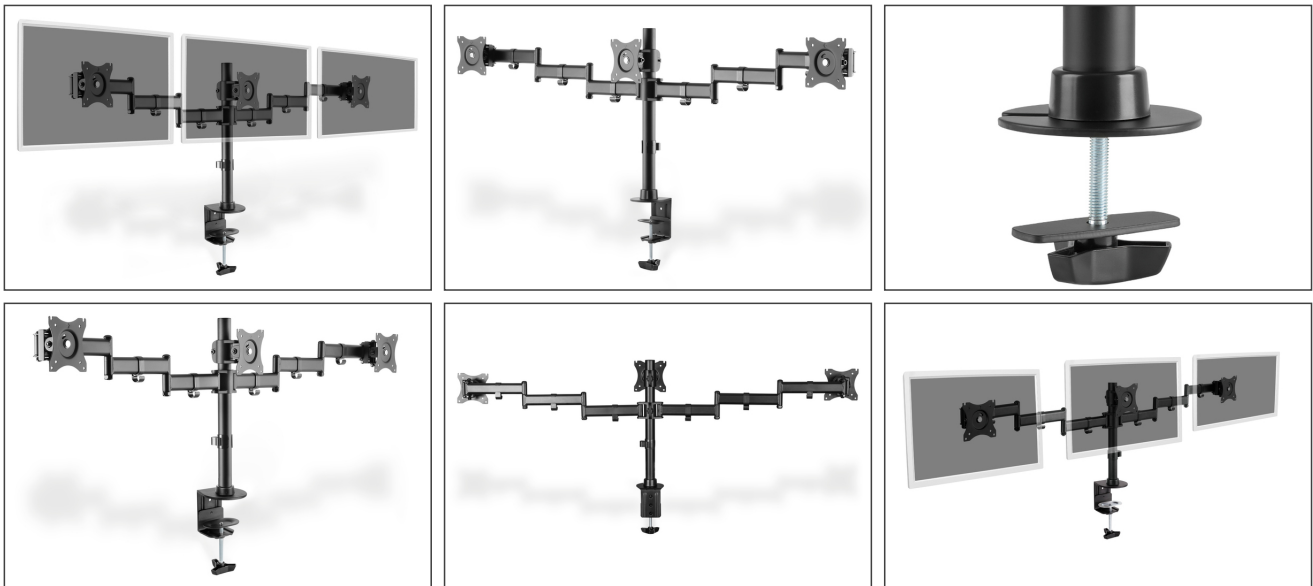
Package contents

- Monitorstativ
- Skruvar för montering av bildskärm
- Bruksanvisning

Logistics						
	Number (pcs)	Weight (kg)	Depth (cm)	Width (cm)	Height (cm)	cm ³
Packaging Unit Carton	2	15.80	63.00	31.00	28.50	55,660.50
Packaging Unit Inside	1	7.90	62.00	30.00	13.50	25,110.00
Packaging Unit Single	1	7.90	62.00	30.00	13.50	25,110.00
Net single without Packaging	1	6.40	144.80	12.00	55.00	0.00

More images:





Safety notes

- Läs hela bruksanvisningen innan du påbörjar montering och installation. Kontakta din lokala återförsäljare om du har några frågor om anvisningarna eller varningarna.
- OBSERVERA: Användning av produkter som överskrider den tillåtna vikten kan leda till skador eller personskador.
- Fästena ska monteras i enlighet med monteringsanvisningarna. Felaktig montering kan leda till skador eller personskador.
- Använd säkerhetsutrustning och lämpliga verktyg. Produkten får endast installeras av fackmän.
- Denna produkt kan installeras på väggar med timmerstomme, massiv betong eller sten.
- De bärande ytorna ska på ett säkert sätt kunna motstå hela vikten av apparater och alla extra komponenter.
- Använd endast de medföljande monteringskruvarna och dra INTE åt skruvarna FÖR hårt.
- Denna produkt innehåller små delar som kan utgöra en kvävningrisk om de sväljs. Förvara dessa delar utom räckhåll för barn.
- Använd endast denna produkt inomhus. Om produkten används utomhus kan det leda till personskador och skador.
- VIKTIGT: Före installationen ska du jämföra alla mottagna komponenter med komponentlistan. Om delar är skadade eller saknas, be din lokala återförsäljare om reservdelar.
- UNDERHÅLL: Kontrollera regelbundet att monteringsfästet är säkert och stabilt (helst var tredje månad).

EU responsible person

EU based economic operator ensuring the product complies with the required regulations.

ASSMANN Electronic GmbH
 Auf dem Schüffel 3
 Lüdenscheid, Germany
<https://www.assmann.com>
info@assmann.com