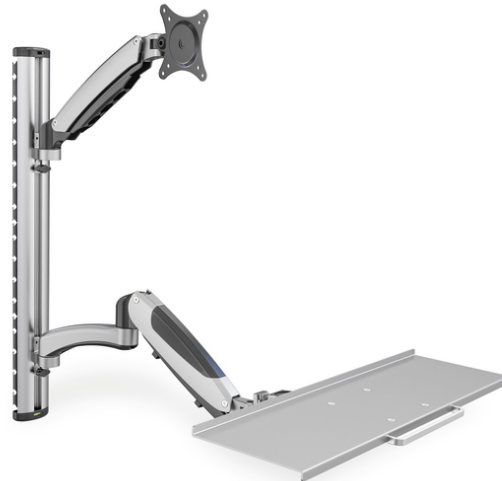


DIGITUS Гибкое рабочее место для установки на стену

DA-90354
EAN 4016032383161



Monitor & Keyboard mount for LCD/LED max. load 8kg, VESA 100x100

Универсальное настенное крепление для установки монитора и клавиатуры с возможностью гибкой регулировки рабочей высоты. Позволяет выполнять регулировку рабочего места, которое используют несколько человек различного роста, с возможностью индивидуальной адаптации его рабочей высоты с помощью двух быстрых движений. При выборе крепления в целях проверки совместимости следует учитывать лишь размер VESA, а также вес Вашего монитора.

Универсальное крепление для монитора и клавиатуры на стену с гибкой регулировкой высоты крепления

- Встроенная проводка кабеля
- Подходит для расстояний между отверстиями стандарта VESA 75 x 75 и 100 x 100 мм
- Максимальная нагрузка до 6 кг
- Вес: 4,2 кг
- Размеры: 700 x 700 x 520 мм
- Style: PC Workstation

Package contents

- Настенное крепление
- Винты для установки монитора
- Руководство по эксплуатации

Logistics						
	Number (pcs)	Weight (kg)	Depth (cm)	Width (cm)	Height (cm)	cm³
Packaging Unit Carton	2	12.66	78.00	25.50	23.00	45,747.00
Packaging Unit Inside	1	6.33	76.50	23.00	10.00	17,595.00
Packaging Unit Single	1	6.33	76.50	23.00	10.00	17,595.00
Net single without Packaging	1	4.82	83.40	73.00	60.00	0.00

More images:

