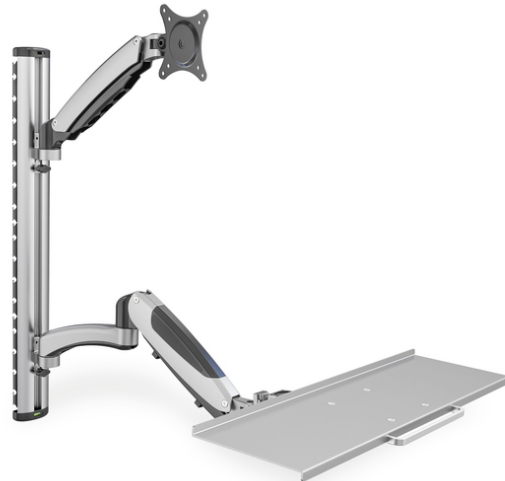


DIGITUS Estación de trabajo (monitor, teclado, maus) Montaje en la pared

DA-90354
EAN 4016032383161



Monitor & Keyboard mount for LCD/LED max. load 8kg, VESA 100x100

Soporte de pared universal para la instalación del monitor y el teclado con ajuste flexible de la altura de trabajo. Establezca un lugar de trabajo en el que con dos rápidas maniobras se pueda ajustar a la altura corporal de varias personas a pesar de las diferencias de tamaño. Al seleccionar el soporte es necesario que tenga en cuenta la medida VESA y que compruebe el peso de su monitor para asegurar la compatibilidad.

Soporte universal para el montaje del monitor y el teclado en la pared con ajuste de altura regulable

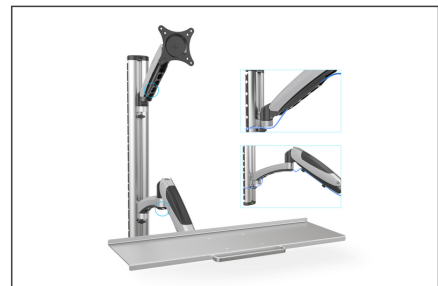
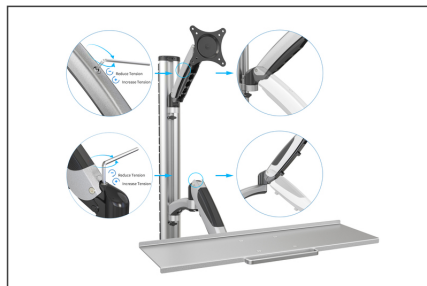
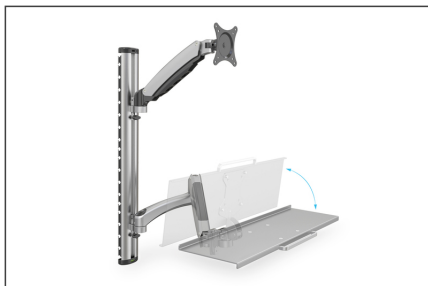
- Guía para cables integrada
- Apto para distancias normalizadas VESA 75 x 75 mm y 100 x 100 mm
- Capacidad máxima de carga hasta 6 kg por brazo
- Peso: 4,2 kg
- Medidas: 700 x 700 x 520 mm
- Estilo: Estación de trabajo PC

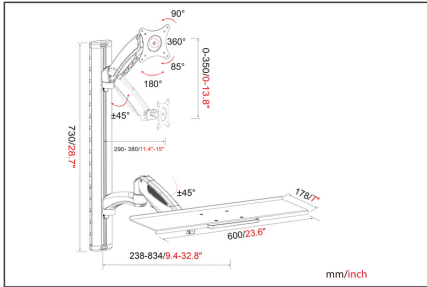
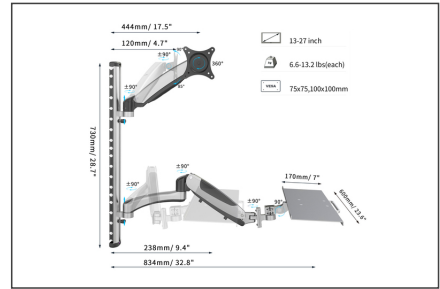
Package contents

- Soporte de pared
- Tornillos para el montaje del monitor
- Instrucciones de uso

Logistics						
	Number (pcs)	Weight (kg)	Depth (cm)	Width (cm)	Height (cm)	cm ³
Packaging Unit Carton	2	12.66	78.00	25.50	23.00	45,747.00
Packaging Unit Inside	1	6.33	76.50	23.00	10.00	17,595.00
Packaging Unit Single	1	6.33	76.50	23.00	10.00	17,595.00
Net single without Packaging	1	4.82	83.40	73.00	60.00	0.00

More images:





Safety notes

- Lea todo el manual antes de iniciar el montaje y la instalación. Póngase en contacto con su distribuidor local si tiene alguna duda sobre las instrucciones o advertencias.
- PRECAUCIÓN: El uso con productos que superen el peso permitido puede provocar daños o posibles lesiones.
- Los soportes deben montarse de acuerdo con las instrucciones de instalación. Una instalación incorrecta puede provocar daños o lesiones.
- Utilice equipo de seguridad y herramientas adecuadas. El producto solo debe ser instalado por especialistas.
- Las superficies de carga deben poder soportar con seguridad todo el peso de los aparatos y todos los componentes adicionales.
- Utilice únicamente los tornillos de instalación suministrados y NO APRIETE LOS TORNILLOS DEMASIADO.
- Este producto contiene piezas pequeñas que pueden provocar peligro de asfixia en caso de ingestión. Mantenga estas piezas fuera del alcance de los niños.
- Utilice este producto sólo en interiores. El uso del producto en exteriores puede provocar lesiones y daños.
- IMPORTANTE: Antes de la instalación, compare todos los componentes recibidos con la lista de componentes. Si faltan piezas o están dañadas, solicite piezas de repuesto a su distribuidor local.

EU responsible person

EU based economic operator ensuring the product complies with the required regulations.

ASSMANN Electronic GmbH
 Auf dem Schüffel 3
 Lüdenscheid, Germany
<https://www.assmann.com>
info@assmann.com