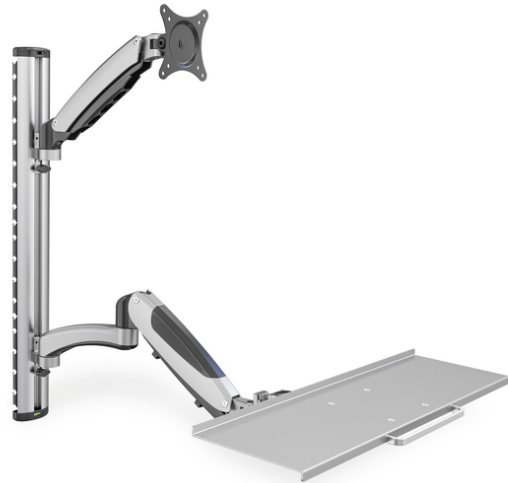


DIGITUS Arbeitsplatz (Monitor, Tastatur, Maus) Wandmontage

DA-90354
EAN 4016032383161



Arbeitsplatz (Monitor, Tastatur) Wandmontage 27 Zoll, 6 kg, VESA 75x75, 100x100, silber

Universelle Wandhalterung zur Montage von Monitor und Tastatur mit flexibler Einstellmöglichkeit der Arbeitshöhe. Richten Sie einen Arbeitsplatz ein, der von vielen Personen trotz unterschiedlicher Körpergröße mit zwei schnellen Handgriffen individuell in der Arbeitshöhe angepasst werden kann. Beachten Sie bei der Auswahl der Halterung bitte lediglich das VESA Maß, sowie das Gewicht Ihres Monitors um die Kompatibilität zu prüfen.

Universelle Halterung zur Montage von Monitor und Tastatur an der Wand mit flexibler Höheneinstellung

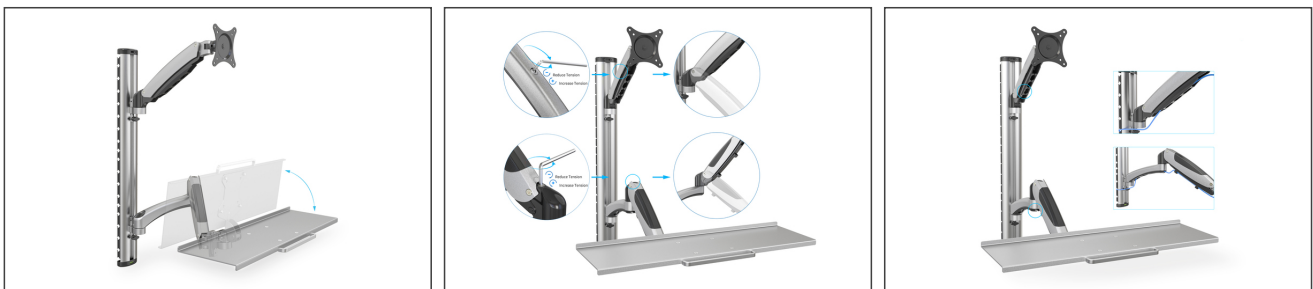
- Integrierte Kabelführung
- Geeignet für VESA Normabstände 75 x 75 und 100 x 100 mm
- Maximale Belastbarkeit bis zu 6 kg pro Arm
- Gewicht: 4,2kg
- Abmessungen: 700 x 700 x 520 mm
- Art: PC-Arbeitsplatz

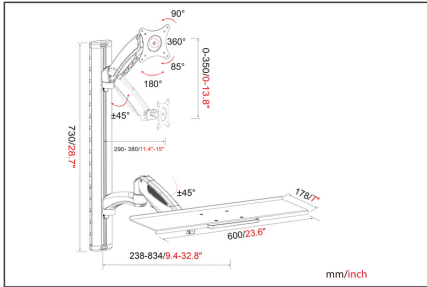
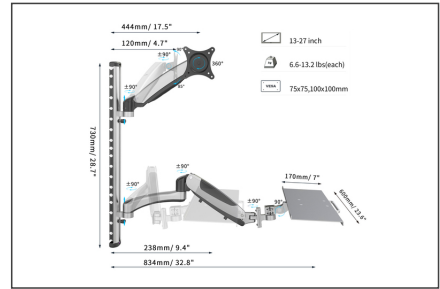
Lieferumfang

- Wandhalterung
- Schrauben zur Monitor Montage
- Bedienungsanleitung

Logistische Daten						
	Anzahl (Stück)	Gewicht (kg)	Tiefe (cm)	Breite (cm)	Höhe (cm)	cm ³
Karton-VPE	2	12,66	78,00	25,50	23,00	45.747,00
Innen-VPE	1	6,33	76,50	23,00	10,00	17.595,00
Einzel-VPE	1	6,33	76,50	23,00	10,00	17.595,00
Netto einzeln ohne VP	1	4,82	83,40	73,00	60,00	0,00

Weitere Anwendungsbilder:





Sicherheitshinweise

- Bitte vor Beginn der Montage und Zusammenbau das ganze Handbuch durchlesen. Bitte sich mit dem Händler vor Ort bei Fragen zur Anleitung oder Warnungen in Verbindung setzen.
- VORSICHT: Bei Verwendung mit Produkten, die das zulässige Gewicht überschreiten, können Schäden oder möglicherweise Verletzungen die Folge sein.
- Halterungen sollen entsprechend den Montageanweisungen angebracht werden. Eine unsachgemäße Montage kann Schäden oder Verletzungen zur Folge haben.
- Sicherheitsausrüstung und geeignete Werkzeuge verwenden. Die Montage des Produktes sollte nur von Fachleuten durchgeführt werden.
- Die tragenden Oberflächen sollten das gesamte Gewicht von Geräten und allen zusätzlichen Bauteilen sicher aushalten können.
- Nur die mitgelieferten Einbauschrauben verwenden und die Schrauben NICHT ZU FEST ANZIEHEN.
- Dieses Produkt enthält Kleinteile, die Erstickungsgefahr beim Verschlucken hervorrufen können. Diese Teile von Kindern fernhalten.
- Dieses Produkt nur in Innenräumen verwenden. Verwendung des Produktes im Außenbereich kann zu Verletzungen und Schäden führen.
- WICHTIG: Vor der Montage bitte alle erhaltenen Bauteile mit der Bauteileliste abgleichen. Bei beschädigten oder fehlenden Teilen den Händler vor Ort nach Ersatzteilen fragen.

Verantwortliche Person für die EU

In der EU ansässiger Wirtschaftsbeteiligter, der sicherstellt, dass das Produkt den erforderlichen Vorschriften entspricht.

ASSMANN Electronic GmbH
 Auf dem Schüffel 3
 Lüdenscheid, Germany
<https://www.assmann.com>
info@assmann.com