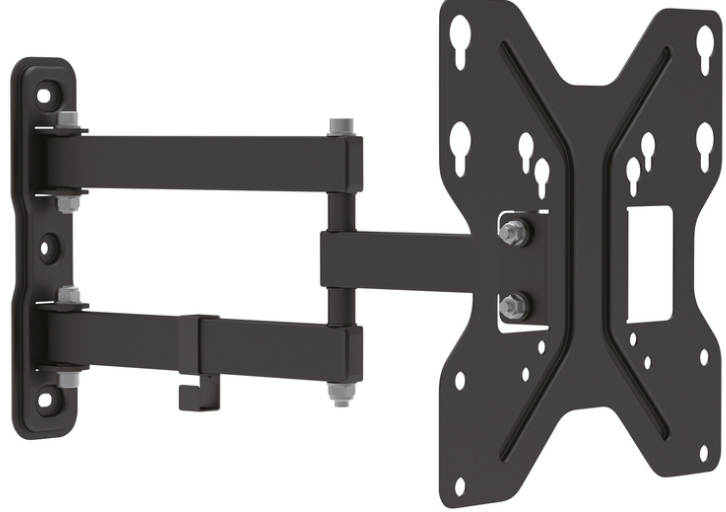


DIGITUS Evrensel LED/LCD Monitör Duvar Montaj Aparatı

DA-90357
EAN 4016032382706



107 cm'ye (42") kadar 3D evrensel TV/monitör montaj aparatı 15° eğme ve 180° döndürme, maksimum 30kg, VESA 200x200

Monitörünüzü görüş konumunuza göre ayarlamak için üç kademeli universal duvar aparatı. Universal duvar aparatı sayesinde tüm markaların 107 cm'e kadar olan LED ve LCD monitörlerini monte edebilirsiniz. Uygun duvar aparatını seçebilmek için dikkat etmeniz gereken tek şey monitörünüzün ağırlığı ve VESA ölçüsüdür.

Üç ebat için ayarlama olanaklı universal duvar aparatı

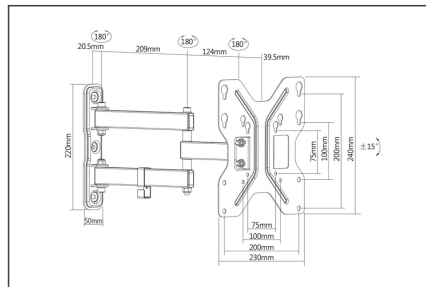
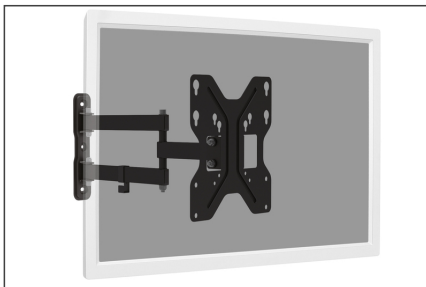
- VESA standart mesafe 75x75, 100x100, 200x100 ve 200x200mm için uygundur
- 48cm (19") ile 107cm (42") arası ekran büyüklüğüne sahip cihazları duvara monte edebilmek için
- Maksimum yük taşıma kapasitesi: 30kg'ya kadar
- Ağırlık: 1,7 kg

Package contents

- TV Duvar Montaj Aparatı
- Monitör montajı için vidalar
- Kullanma kılavuzu

Logistics						
	Number (pcs)	Weight (kg)	Depth (cm)	Width (cm)	Height (cm)	cm ³
Packaging Unit Carton	7	16.40	28.00	47.00	26.50	34,874.00
Packaging Unit Inside	1	2.34	0.00	0.00	0.00	0.00
Packaging Unit Single	1	2.34	24.50	26.50	6.30	4,090.27
Net single without Packaging	1	1.90	23.00	39.30	24.00	0.00

More images:



Safety notes

- Montaj ve kurulumla başlamadan önce lütfen kılavuzun tamamını okuyun. Talimatlar veya uyarılar hakkında herhangi bir sorunuz varsa lütfen yerel satıcınızla iletişime geçin.
- DİKKAT: İzin verilen ağırlığı aşan ürünlerle kullanılması hasara veya olası yaralanmalara neden olabilir.

- Braketler kurulum talimatlarına uygun olarak takılmalıdır. Yanlış montaj hasara veya yaralanmaya neden olabilir.
- Güvenlik ekipmanı ve uygun aletler kullanın. Ürün sadece uzmanlar tarafından kurulmalıdır.
- Bu ürün ahşap çerçeveli, masif beton veya taş duvarlara monte edilebilir.
- Yük taşıyan yüzeyler, cihazların ve tüm ek bileşenlerin tüm ağırlığına güvenli bir şekilde dayanabilmelidir.
- Sadece birlikte verilen montaj vidalarını kullanın ve VIDALARI ÇOK SIKMAYIN.
- Bu ürün, yutulması halinde boğulma tehlikesine neden olabilecek küçük parçalar içerir. Bu parçaları çocuklardan uzak tutun.
- Bu ürünü sadece iç mekanlarda kullanın. Ürünün açık havada kullanılması yaralanmalara ve hasara yol açabilir.
- ÖNEMLİ: Kurulumdan önce, lütfen alınan tüm bileşenleri bileşen listesiyle karşılaştırın. Parçalar hasarlıysa veya eksikse, yerel satıcınızdan yedek parça isteyin.
- BAKIM: Montaj braketini güvenlik ve stabilite açısından düzenli olarak kontrol edin (tercihen her üç ayda bir).

EU responsible person

EU based economic operator ensuring the product complies with the required regulations.

ASSMANN Electronic GmbH
Auf dem Schüffel 3
Lüdenscheid, Germany
<https://www.assmann.com>
info@assmann.com