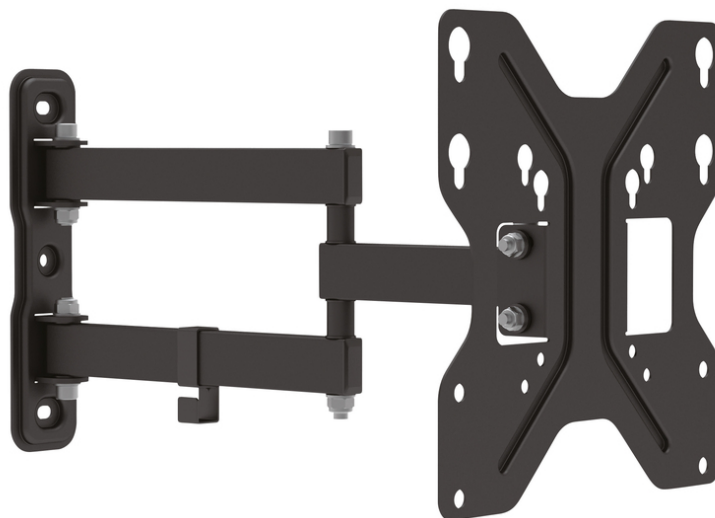


DIGITUS Универсальная настенная консоль для светодиодных/жидкокристаллических мониторов

DA-90357
EAN 4016032382706



3D Universal TV/Monitor Mount up to 107cm (42") 15° Tilt, 180° Swivel, max 30kg, VESA max 200x200

Универсальное настенное крепление обеспечивает гибкую ориентацию монитора посредством регулировки в трех плоскостях в соответствии с расположением пункта Вашего наблюдения. Универсальный настенный кронштейн обеспечивает возможность установки светодиодных и ЖК-мониторов и телевизоров всех марок размером до 107 см. При выборе подходящего настенного крепления следует учитывать лишь размер VESA, а также вес Вашего монитора.

Универсальное настенное крепление с функцией регулировки одновременно в трех измерениях

- Подходит для расстояний между отверстиями стандарта VESA 75x75, 100x100, 200x100 и 200x200 мм
- Для настенной установки устройств с размером изображения по диагонали от 48 см (19") до 107 см (42")
- Максимальная нагрузка до 30 кг
- Вес: 1,7 кг

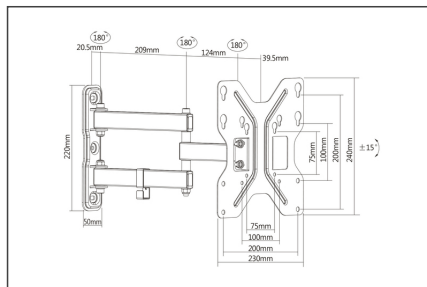
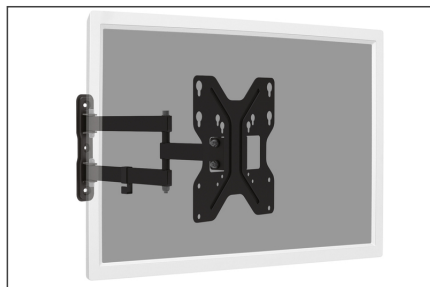
Package contents

- Настенная консоль для телевизора
- Винты для установки монитора
- Руководство по эксплуатации

Logistics

	Number (pcs)	Weight (kg)	Depth (cm)	Width (cm)	Height (cm)	cm ³
Packaging Unit Carton	7	16.40	28.00	47.00	26.50	34,874.00
Packaging Unit Inside	1	2.34	0.00	0.00	0.00	0.00
Packaging Unit Single	1	2.34	24.50	26.50	6.30	4,090.27
Net single without Packaging	1	1.90	23.00	39.30	24.00	0.00

More images:



Safety notes

- Please read the entire manual before starting assembly and installation. Please contact your local dealer if you have any questions about the

instructions or warnings.

- CAUTION: Use with products that exceed the permitted weight may result in damage or possible injury.
- Brackets should be fitted in accordance with the installation instructions. Incorrect installation can result in damage or injury.
- Use safety equipment and suitable tools. The product should only be installed by specialists.
- This product can be installed on timber-framed, solid concrete or stone walls.
- The load-bearing surfaces should be able to safely withstand the entire weight of appliances and all additional components.
- Only use the installation screws supplied and DO NOT TIGHTEN the screws TOO TIGHT.
- This product contains small parts that can cause a choking hazard if swallowed. Keep these parts away from children.
- Only use this product indoors. Using the product outdoors can lead to injuries and damage.
- IMPORTANT: Before installation, please check all components received against the components list. If parts are damaged or missing, ask your local dealer for replacement parts.
- MAINTENANCE: Check the bracket regularly for safety and stability (preferably every three months).

EU responsible person

EU based economic operator ensuring the product complies with the required regulations.

ASSMANN Electronic GmbH
Auf dem Schüffel 3
Lüdenscheid, Germany
<https://www.assmann.com>
info@assmann.com