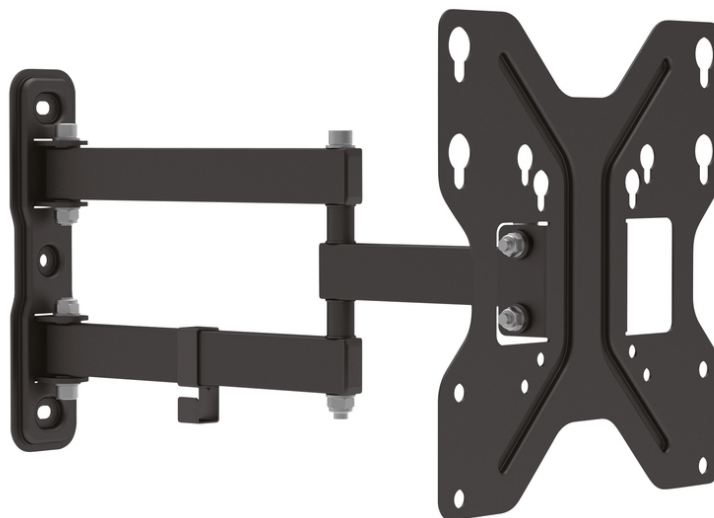


DIGITUS Universele LED-/LCD-monitor wandhouder

DA-90357
EAN 4016032382706



3D universele TV/monitorbeugel tot 107cm(42") 15ø kantelen en 180ø zwenken, max 30kg, VESA 200x200

Universele wandbevestiging voor flexibele installatie van het beeldscherm in de gewenste stand, door instelbaarheid op drie vlakken. De universele wandhouder is geschikt voor montage van LED- en LCD-beeldschermen en -televisietoestellen van elk merk met een afmeting van maximaal 107 cm. Bij de keuze van de wandhouder hoeft u alleen te letten op de VESA-maat en het gewicht van uw beeldscherm.

Universele wandhouder die in drie dimensies instelbaar is

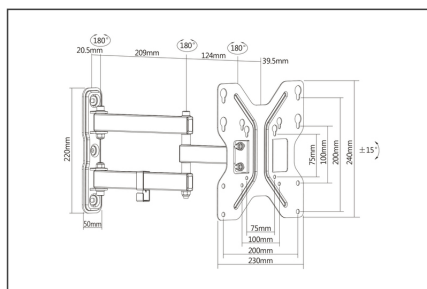
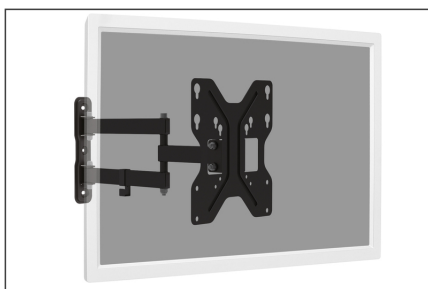
- Geschikt voor VESA-afstanden 75x75, 100x100, 200x100 en 200x200 mm
- Voor wandmontage van apparaten met een diagonaal beeldformaat van 48cm (19") tot 107cm (42")
- De maximale belastbaarheid is 30kg
- Gewicht: 1,7 kg

Package contents

- TV wandhouder
- Schroeven voor montage van beeldscherm
- Gebruiksaanwijzing

Logistics						
	Number (pcs)	Weight (kg)	Depth (cm)	Width (cm)	Height (cm)	cm ³
Packaging Unit Carton	7	16.40	28.00	47.00	26.50	34,874.00
Packaging Unit Inside	1	2.34	0.00	0.00	0.00	0.00
Packaging Unit Single	1	2.34	24.50	26.50	6.30	4,090.27
Net single without Packaging	1	1.90	23.00	39.30	24.00	0.00

More images:



Safety notes

- Lees de volledige handleiding voordat u begint met de montage en installatie. Neem contact op met uw plaatselijke dealer als u vragen hebt over de instructies of waarschuwingen.

- LET OP: Gebruik met producten die het toegestane gewicht overschrijden, kan leiden tot schade of mogelijk letsel.
- De beugels moeten worden gemonteerd volgens de installatie-instructies. Onjuiste installatie kan leiden tot schade of letsel.
- Gebruik veiligheidsuitrusting en geschikt gereedschap. Het product mag alleen door specialisten worden geïnstalleerd.
- Dit product kan worden geïnstalleerd op muren van houtskeletbouw, massief beton of steen.
- De dragende oppervlakken moeten het volledige gewicht van de toestellen en alle bijkomende onderdelen veilig kunnen dragen.
- Gebruik alleen de bijgeleverde installatieschroeven en draai ze niet te strak aan.
- Dit product bevat kleine onderdelen die bij inslikken verstikkingsgevaar kunnen veroorzaken. Houd deze onderdelen uit de buurt van kinderen.
- Gebruik dit product alleen binnenshuis. Gebruik van het product buitenshuis kan leiden tot letsel en schade.
- BELANGRIJK: Vergelijk voor de installatie alle ontvangen onderdelen met de onderdelenlijst. Als er onderdelen beschadigd zijn of ontbreken, vraag dan uw plaatselijke dealer om vervangende onderdelen.
- ONDERHOUD: Controleer de montagebeugel regelmatig op veiligheid en stabiliteit (bij voorkeur elke drie maanden).

EU responsible person

EU based economic operator ensuring the product complies with the required regulations.

ASSMANN Electronic GmbH
Auf dem Schüffel 3
Lüdenscheid, Germany
<https://www.assmann.com>
info@assmann.com