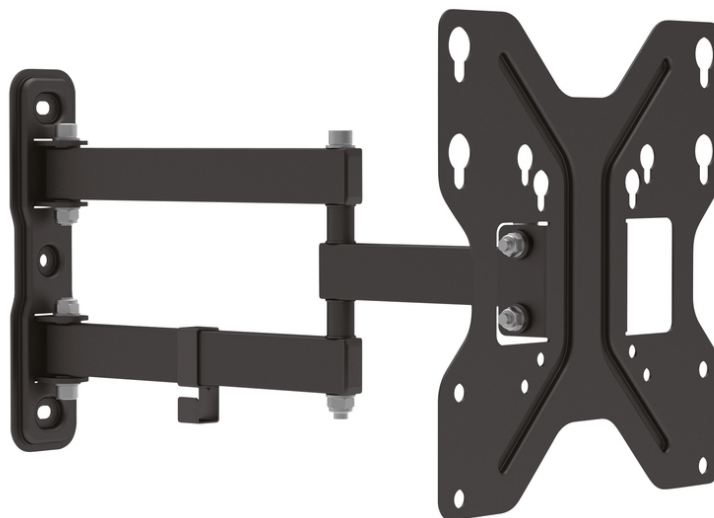


DIGITUS Support mural de moniteur LED/LCD universel

DA-90357
EAN 4016032382706



Support universel 3D pour téléviseur/moniteur jusqu'à 107cm(42") 15° inclinaison et 180° pivotement, max 30kg, VESA 200x200

Fixation murale universelle par trois niveaux de réglage pour une orientation entièrement souple de l'écran correspondant à l'angle souhaité. Le support mural universel permet le montage d'écrans LED et LCD et de téléviseurs de toutes les marques d'une taille allant jusqu'à 107 cm. Il vous suffit de prendre en compte la taille VESA, ainsi que le poids de votre écran afin de choisir une fixation murale appropriée.

Fixation murale universelle avec possibilités de réglage en trois dimensions

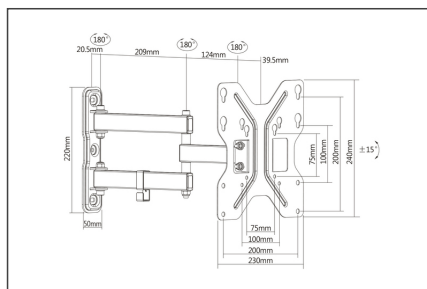
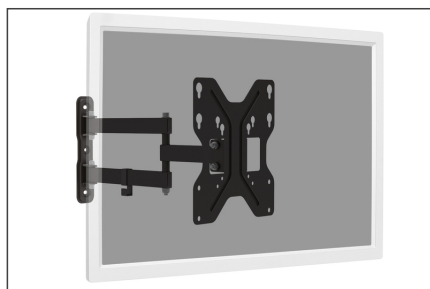
- Approprié pour les normes standard VESA 75 x 75, 100 x 100, 200 x 100 et 200 x 200 mm
- Pour la fixation murale des appareils avec une diagonale d'image de 48cm (19") jusqu'à 107cm (42")
- Charge maximale jusqu'à 30kg
- Poids : 1,7 kg

Package contents

- Support mural de téléviseur
- Vis pour montage d'écran
- Notice d'utilisation

Logistics						
	Number (pcs)	Weight (kg)	Depth (cm)	Width (cm)	Height (cm)	cm ³
Packaging Unit Carton	7	16.40	28.00	47.00	26.50	34,874.00
Packaging Unit Inside	1	2.34	0.00	0.00	0.00	0.00
Packaging Unit Single	1	2.34	24.50	26.50	6.30	4,090.27
Net single without Packaging	1	1.90	23.00	39.30	24.00	0.00

More images:



Safety notes

- Veuillez lire l'intégralité du manuel avant de commencer le montage et l'assemblage. Veuillez contacter votre revendeur local pour toute question

concernant le manuel ou les avertissements.

- ATTENTION : L'utilisation de produits dépassant le poids autorisé peut entraîner des dommages ou éventuellement des blessures.
- Les supports doivent être fixés conformément aux instructions de montage. Un montage incorrect peut entraîner des dommages ou des blessures.
- Utilisez un équipement de sécurité et des outils appropriés. Le montage du produit ne doit être effectué que par des spécialistes.
- Ce produit peut être monté sur des murs à colombage, des murs en béton massif ou des murs en pierre.
- Les surfaces portantes doivent pouvoir supporter en toute sécurité le poids total des appareils et de tous les composants supplémentaires.
- N'utilisez que les vis de montage fournies et NE VISSEZ PAS TROP SUR LES VIS.
- Ce produit contient de petites pièces qui peuvent provoquer un risque d'étouffement en cas d'ingestion. Tenir ces pièces à l'écart des enfants.
- N'utiliser ce produit qu'à l'intérieur. L'utilisation du produit à l'extérieur peut entraîner des blessures et des dommages.
- IMPORTANT : Avant le montage, veuillez comparer tous les composants reçus avec la liste des composants. En cas de tables endommagées ou manquantes, demander des pièces de rechange au revendeur local.
- ENTRETIEN : vérifier régulièrement la sécurité et la stabilité de la pince de fixation (de préférence tous les trois mois).

EU responsible person

EU based economic operator ensuring the product complies with the required regulations.

ASSMANN Electronic GmbH
Auf dem Schüffel 3
Lüdenscheid, Germany
<https://www.assmann.com>
info@assmann.com