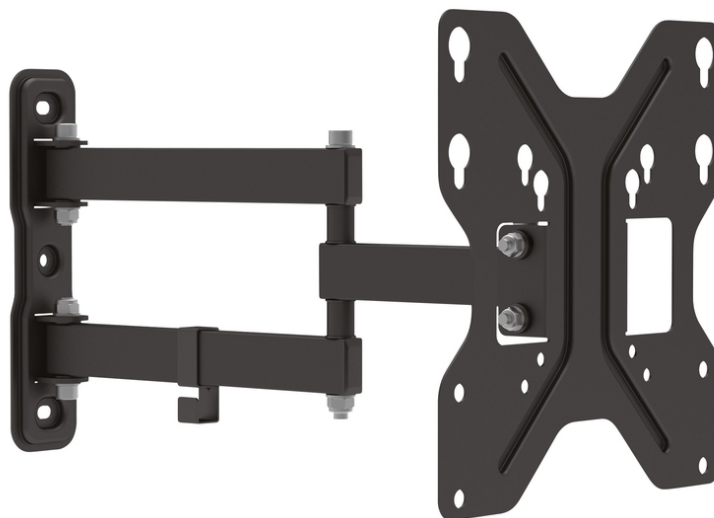


DIGITUS Universelle LED/LCD Monitor Wandhalterung

DA-90357
EAN 4016032382706



3D universelle TV/Monitor Halterung bis 107cm(42") 15ø neig u. 180ø schwenk, max 30kg,VESA 200x200

Universeller Wandhalterung zur voll flexiblen Ausrichtung des Monitors entsprechend Ihrer Betrachtungsposition durch drei einstellbare Ebenen. Der universale Wandhalter ermöglicht die Montage von LED, und LCD Monitoren und Fernsehern aller Marken bis zu einer Größe von 107cm. Beachten Sie bitte lediglich das VESA Maß, sowie das Gewicht Ihres Monitors um eine geeignete Wandhalterung auszuwählen.

Universal Wandhalterung mit Einstellmöglichkeiten in allen drei Dimensionen

- Geeignet für VESA Normabstände 75x75, 100x100, 200x100 und 200x200mm
- Zur Wandbefestigung für Geräte mit Bilddiagonale von 48cm (19") bis 107cm (42")
- Maximale Belastbarkeit bis zu 30kg
- Gewicht: 1,7 kg

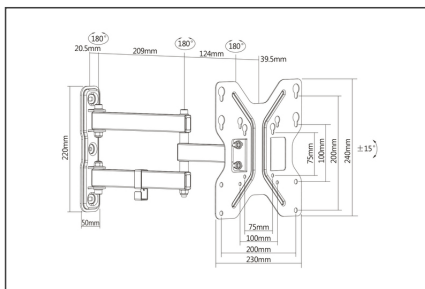
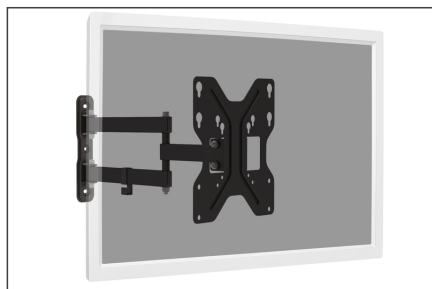
Lieferumfang

- TV Wandhalter
- Schrauben zur Monitor Montage
- Bedienungsanleitung

Logistische Daten

	Anzahl (Stück)	Gewicht (kg)	Tiefe (cm)	Breite (cm)	Höhe (cm)	cm ³
Karton-VPE	7	16,40	28,00	47,00	26,50	34.874,00
Innen-VPE	1	2,34	0,00	0,00	0,00	0,00
Einzel-VPE	1	2,34	24,50	26,50	6,30	4.090,27
Netto einzeln ohne VP	1	1,90	23,00	39,30	24,00	0,00

Weitere Anwendungsbilder:



Sicherheitshinweise

- Bitte vor Beginn der Montage und Zusammenbau das ganze Handbuch durchlesen. Bitte sich mit dem Händler vor Ort bei Fragen zur Anleitung

oder Warnungen in Verbindung setzen.

- VORSICHT: Bei Verwendung mit Produkten, die das zulässige Gewicht überschreiten, können Schäden oder möglicherweise Verletzungen die Folge sein.
- Halterungen sollen entsprechend den Montageanweisungen angebracht werden. Eine unsachgemäße Montage kann Schäden oder Verletzungen zur Folge haben.
- Sicherheitsausrüstung und geeignete Werkzeuge verwenden. Die Montage des Produktes sollte nur von Fachleuten durchgeführt werden.
- Dieses Produkt kann auf Wänden mit Fachwerk, massiven Beton- oder Steinwänden montiert werden.
- Die tragenden Oberflächen sollten das gesamte Gewicht von Geräten und allen zusätzlichen Bauteilen sicher aushalten können.
- Nur die mitgelieferten Einbauschrauben verwenden und die Schrauben NICHT ZU FEST ANZIEHEN.
- Dieses Produkt enthält Kleinteile, die Erstickungsgefahr beim Verschlucken hervorrufen können. Diese Teile von Kindern fernhalten.
- Dieses Produkt nur in Innenräumen verwenden. Verwendung des Produktes im Außenbereich kann zu Verletzungen und Schäden führen.
- WICHTIG: Vor der Montage bitte alle erhaltenen Bauteile mit der Bauteileliste abgleichen. Bei beschädigten oder fehlenden Teilen den Händler vor Ort nach Ersatzteilen fragen.
- WARTUNG: Die Halterungsklammer regelmäßig auf Sicherheit und Stabilität prüfen (am besten alle drei Monate)

Verantwortliche Person für die EU

In der EU ansässiger Wirtschaftsbeteiligter, der sicherstellt, dass das Produkt den erforderlichen Vorschriften entspricht.

ASSMANN Electronic GmbH
Auf dem Schüffel 3
Lüdenscheid, Germany
<https://www.assmann.com>
info@assmann.com