

DIGITUS CAT 6, Sınıf E, Duvar Prizi, korumalı, sıva üstü montaj

DN-9006-N

EAN 4016032175735



CAT 6 bağlantı kutusu, korumalı 2x RJ45, 8P8C, LSA, saf beyaz, yüze monte

DIGITUS®'un korumalı CAT 6 veri çıkışları CAT 6 EIA/TIA 568 ve ISO/IEC 11801, EN 50173'e göre sertifikalandırılmıştır. Kablo kurulumu, yatay kablo girişi ile EIA/TIA 568 B'ye göre renk kodlu LSA şeritleri aracılığıyla yapılır. Tüm DIGITUS® veri bağlantı kutularının sıva altı veya sıva üstü versiyonları mevcuttur.

Ağınız için mükemmel performans ve bağlantı kalitesi.

- İletim özelliği: Kategori 6
- Uygulama alanları: 250 MHz'e kadar, 1GBase-T
- Standartlar: ISO/IEC 11801 3. Ed., EN 50173-1, EIA/TIA 568-C
- Genel özellikler:
- Kanal içine, sıva altı ve sıva üstü montaj için uygundur
- RJ45 soketler, 8P8C
- EIA/TIA 568 A & B'ye uygun olarak renk kodlu LSA şeritleri aracılığıyla kablo kurulumu
- Tesisat kabloları için entegre gerilim azaltıcı
- Tam kapalı döküm metal gövde sayesinde RJ45 soketlerinin ve LSA şeritlerinin tam ekranlanması
- Aktarma kabloları için gerilim giderici 40° soket açısı
- Merkez plaka: 50 x 50 mm
- Çerçeve: 80 x 80 mm
- Entegre toz koruma kapaklarına sahip orta plaka
- Standart anahtar programlarıyla uyumlu tasarım
- Teknik özellikler:

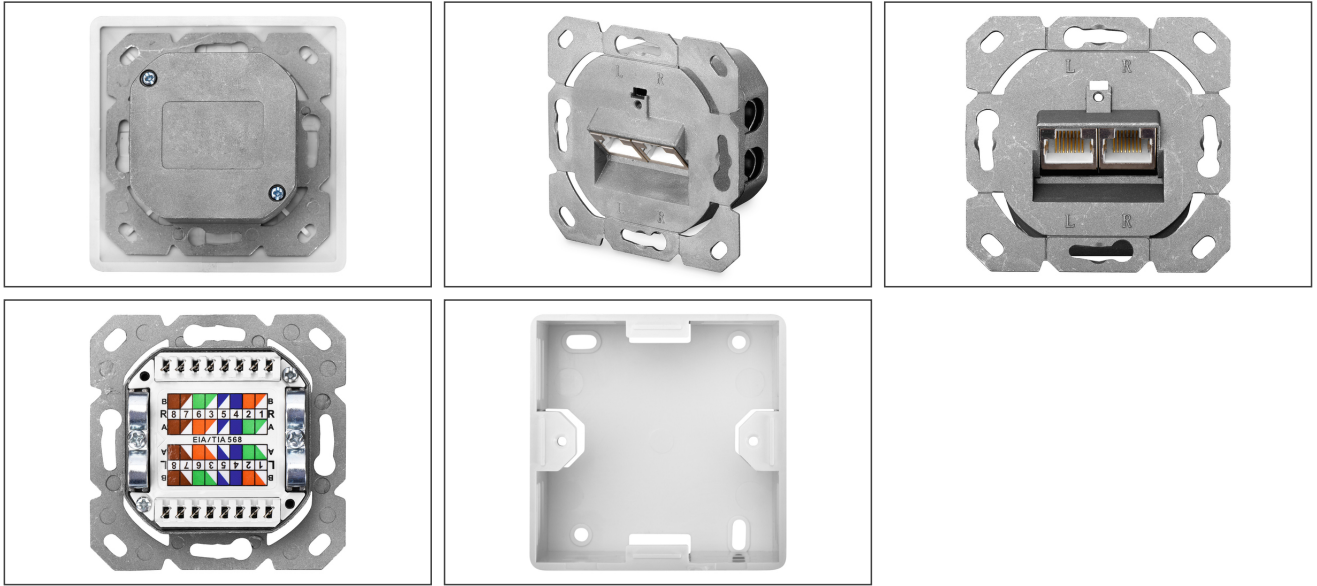
- Gövde malzemesi: Döküm metal gövde
- RJ45 soket malzemesi: ABS UL 94V-0
- RJ45 soket kontağı: Nikel kaplama fosfor bronz, 0,5 µ altın kaplama kontak
- RJ-45 ekranlama: Nikel kaplama bronz
- LSA kesme kelepçesi: Krone LSA+, UL 94V-2, galvanize fosfor bronz
- Baskılı devre kartı: FR4, UL 94V-0
- Fiziksel özellikler:
- Yerleştirme kuvveti: 30N maks. (IEC 60603-7-5)
- Çekme yükü: Soket ve fiş arasında 7,7 kg
- Çalışma sıcaklığı: -20° C ila +70 °C (ISO/IEC 11801, EN 50173-1, ANSI/TIA/EIA 568 C)
- Soket birleştirme döngüsü: ISO/IEC 11801, IEC 60603-7-5 uyarınca > 750
- Terminal: ISO/IEC 11801, IEC 60603-7-5 uyarınca > 200
- İletken kabulü: 22-26 AWG katı ve çok telli iletkenler
- İzolasyon direnci: > 500 MOhm
- Temas direnci: < 20 miliOhms
- Dielektrik dayanımı: 1000 VDC (kontak/temas), 1500 VDC (kontak/toprak)
- R&M freenet patch kabloları ile uyumlu değildir
- Renk: Beyaz RAL9003

Package contents

- Çıkış
- Montaj talimatı

Logistics						
	Number (pcs)	Weight (kg)	Depth (cm)	Width (cm)	Height (cm)	cm ³
Packaging Unit Carton	60	15.56	45.50	36.00	21.00	34,398.00
Packaging Unit Inside	1	0.26	5.50	9.00	11.80	584.10
Packaging Unit Single	1	0.26	5.50	9.00	11.80	584.10
Net single without Packaging	1	0.18	5.00	8.00	8.00	288.00

More images:



Safety notes

- Ürünü nemden koruyun
- Ürünü kurarken antistatik şarjdan kaçınin
- Kurulum sırasında ham kablo üreticisinin teknik özelliklerine uyun

EU responsible person

EU based economic operator ensuring the product complies with the required regulations.

ASSMANN Electronic GmbH
Auf dem Schüffel 3
Lüdenscheid, Germany
<https://www.assmann.com>
info@assmann.com