

DIGITUS CAT 6, Klasse E, netwerkdoos, opbouw, afgeschermd

DN-9006-N
EAN 4016032175735



CAT 6 aansluitdoos, afgeschermd 2x RJ45, 8P8C, LSA, zuiver wit, opbouw

De afgeschermd CAT 6 netwerk aansluitdozen van DIGITUS® zijn gecertificeerd volgens CAT 6 EIA/TIA 568 en ISO/IEC 11801, EN 50173. Kabelinstallatie geschiedt via LSA-klemmen, kleurcodering volgens EIA/TIA 568 B bij horizontale kabelinvoer. Alle netwerk aansluitdozen van DIGITUS® zijn verkrijgbaar als inbouw of opbouw uitvoering.

Zeer goede prestaties en uitstekende kwaliteit van de aansluitingen van uw netwerk.

- Transmissie-eigenschap: Categorie 6
- Toepassingsgebieden: Tot 250 MHz, 1GBase-T
- Normen: ISO/IEC 11801 3e Ed., EN 50173-1, EIA/TIA 568-C
- Algemene eigenschappen:
- Geschikt voor installatie in kabelgoten, inbouw en opbouw
- RJ45-aansluitingen, 8P8C
- Kabelinstallatie via LSA-strips, kleurgecodeerd volgens EIA/TIA 568 A & B
- Geïntegreerde trekontlasting voor installatiekabels
- Volledige afscherming van de RJ45-aansluitingen en de LSA-strips dankzij de volledig omhullende gegoten metalen behuizing
- Trekontlastende contactbuishoek van 40° voor startkabels
- Middelste plaat: 50 x 50 mm
- Frame: 80 x 80 mm
- Middenplaat met geïntegreerde stofbeschermingsflappen
- Ontwerp-compatibel met standaard schakelprogramma's

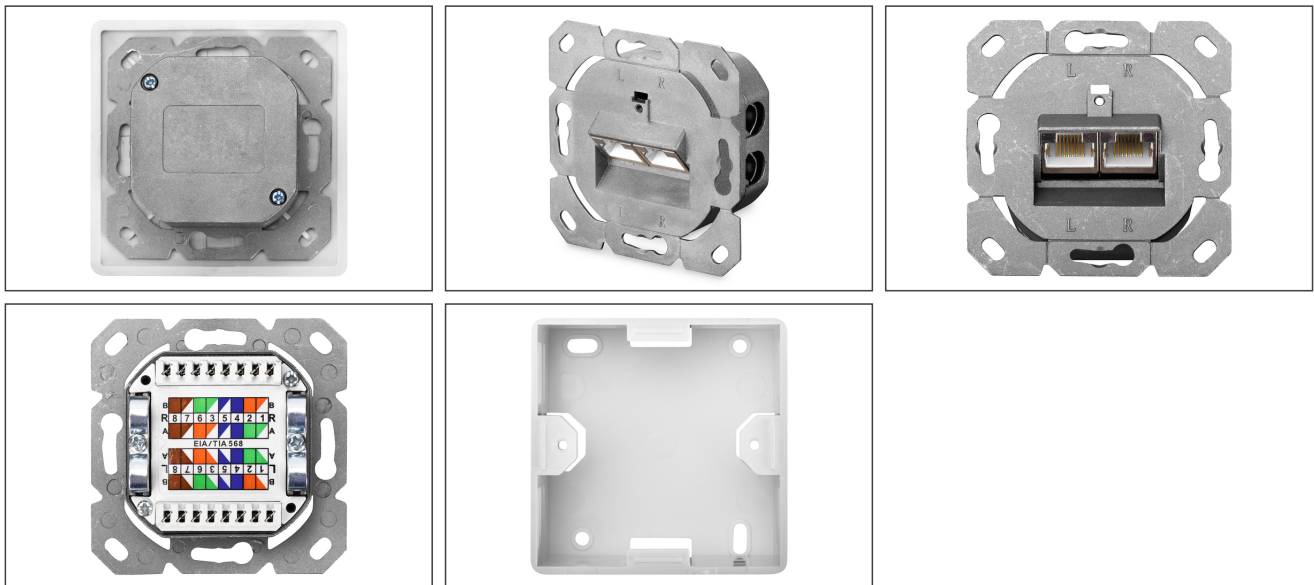
- Technische kenmerken:
- Materiaal behuizing: Gegoten metalen behuizing
- Materiaal RJ45-contactdoos: ABS UL 94V-0
- RJ45-contact: Vernikkeld fosforbrons, 0,5 µ verguld contact
- RJ-45 afscherming: Vernikkeld brons
- LSA-snijkleem: Krone LSA+, UL 94V-2, gegalvaniseerd fosforbrons
- Gedrukte printplaat: FR4, UL 94V-0
- Fysische eigenschappen:
- Invoegkracht: 30N max. (IEC 60603-7-5)
- Trekbelasting: 7,7 kg tussen contactdoos en stekker
- Bedrijfstemperatuur: -20° C tot +70 °C (ISO/IEC 11801, EN 50173-1, ANSI/TIA/EIA 568 C)
- Sluicyclus: > 750 volgens ISO/IEC 11801, IEC 60603-7-5
- Terminal: > 200 volgens ISO/IEC 11801, IEC 60603-7-5
- Toegelaten geleiders: 22-26 AWG massieve en geslagen geleiders
- Isolatieweerstand: > 500 MOhm
- Contactweerstand: < 20 milliOhm
- Diëlektrische sterkte: 1000 VDC (contact/contact), 1500 VDC (contact/aarde)
- Niet compatibel met R&M freenet patchkabels
- Kleur: Wit RAL9003

Package contents

- Netwerkdooz
- Installatiehandleiding

Logistics						
	Number (pcs)	Weight (kg)	Depth (cm)	Width (cm)	Height (cm)	cm ³
Packaging Unit Carton	60	15.56	45.50	36.00	21.00	34,398.00
Packaging Unit Inside	1	0.26	5.50	9.00	11.80	584.10
Packaging Unit Single	1	0.26	5.50	9.00	11.80	584.10
Net single without Packaging	1	0.18	5.00	8.00	8.00	288.00

More images:



Safety notes

- Bescherm het product tegen vocht
- Vermijd antistatische lading bij het installeren van het product
- Neem tijdens de installatie de specificaties van de fabrikant van de ruwe kabel in acht

EU responsible person

EU based economic operator ensuring the product complies with the required regulations.

ASSMANN Electronic GmbH
 Auf dem Schüffel 3
 Lüdenscheid, Germany
<https://www.assmann.com>
info@assmann.com