

DIGITUS CAT 6 Datendose, Unterputz

DN-9005-N
EAN 4016032175711



CAT 6 Anschlussdose, geschirmt 2x RJ45, 8P8C, LSA, Reinweiß, Unterputz

Die geschirmten CAT 6 Datenanschlussdosen von DIGITUS® sind zertifiziert nach CAT 6 EIA/TIA 568 und ISO/IEC 11801, EN 50173. Kabelinstallation erfolgt über LSA-Leisten, farbcodiert nach EIA/TIA 568 B bei horizontaler Kabeleinführung. Alle Datenanschlussdosen von DIGITUS® sind erhältlich als Unterputz-oder Aufputzversion.

Vollständig designkompatibel

- Übertragungseigenschaft: Kategorie 6
- Anwendungsbereiche: Bis zu 250 MHz, 1GBase-T
- Normen: ISO/IEC 11801 3rd Ed., EN 50173-1, EIA/TIA 568-C
- Generelle Eigenschaften:
- Geeignet für den Einbau im Brüstungskanal, Unterputz & Aufputz
- RJ45-Buchsen, 8P8C
- Kabelinstallation über LSA-Leisten, farbcodiert nach EIA/TIA 568 A & B
- Integrierte Zugentlastung für Installationskabel
- Komplettschirmung der RJ45-Buchsen und der LSA-Leisten durch voll umschließendes Metalldruckguss-Gehäuse
- Zugentlastender 40°-Buchsenwinkel für Rangierkabel
- Zentralplatte: 50 x 50 mm
- Rahmen: 80 x 80 mm
- Zentralplatte mit integrierten Staubschutzklappen
- Designfähig zu den gängigen Schalterprogrammen
- Technische Eigenschaften:

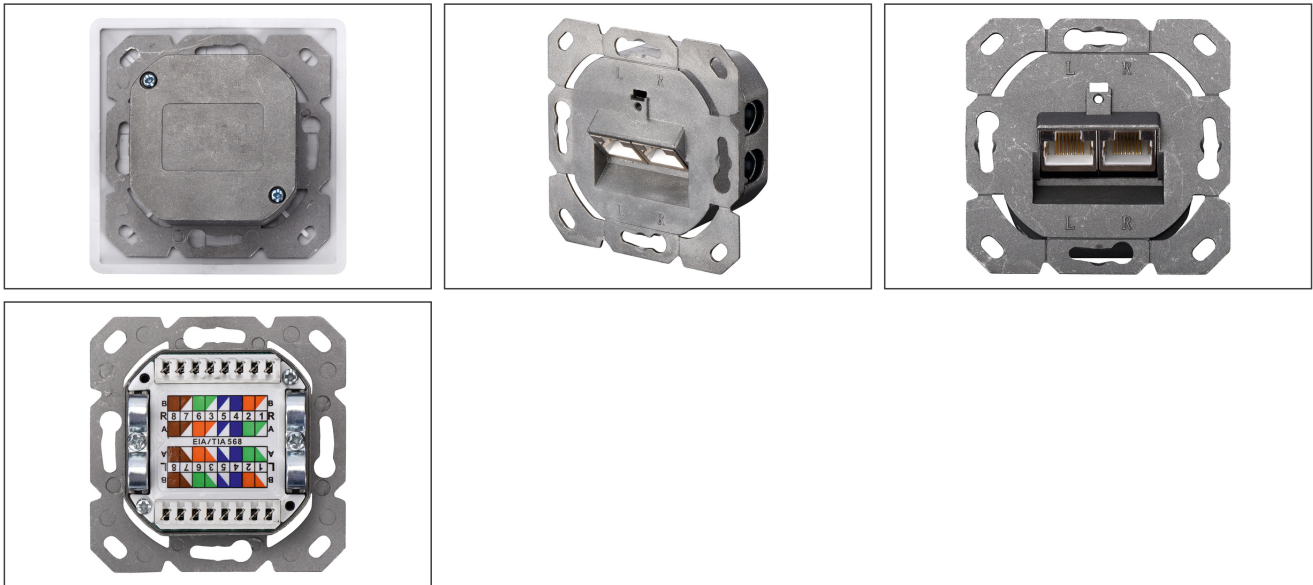
- Material Gehäuse: Metalldruckguss-Gehäuse
- Material RJ45-Buchse: ABS UL 94V-0
- Kontakt RJ45-Buchse: Vernickeltes Phosphor-Bronze, 0,5 µ vergoldeter Kontakt
- RJ-45-Schirmung: Vernickeltes Bronze
- LSA-Schneidklemme: Krone LSA+, UL 94V-2, verzinktes Phosphor-Bronze
- Leiterplatte: FR4, UL 94V-0
- Physikalische Eigenschaften:
- Einsteckkraft: 30N max. (IEC 60603-7-5)
- Zugbelastung: 7,7 kg zwischen Buchse und Stecker
- Betriebstemperatur: -20° C bis +70 °C (ISO/IEC 11801, EN 50173-1, ANSI/TIA/EIA 568 C)
- Steckzyklus Buchse: > 750 gem. ISO/IEC 11801, IEC 60603-7-5
- Klemme: > 200 gem. ISO/IEC 11801, IEC 60603-7-5
- Aderaufnahme: 22-26 AWG Massiv-und Litzenleiter
- Isolationswiderstand: > 500 MOhm
- Kontaktwiderstand: < 20 MilliOhm
- Spannungsfestigkeit: 1000 VDC (Kontakt/Kontakt), 1500 VDC (Kontakt/Masse)
- Nicht Kompatibel mit R&M freenet Patchkabel
- Farbe: Weiß RAL9003

Lieferumfang

- Datendose
- Installationsanleitung

Logistische Daten						
	Anzahl (Stück)	Gewicht (kg)	Tiefe (cm)	Breite (cm)	Höhe (cm)	cm³
Karton-VPE	60	13,28	45,50	36,00	21,00	34.398,00
Innen-VPE	1	0,22	5,50	8,50	12,00	561,00
Einzel-VPE	1	0,22	5,50	8,50	12,00	561,00
Netto einzeln ohne VP	1	0,16	4,00	8,00	8,00	256,00

Weitere Anwendungsbilder:



Sicherheitshinweise

- Produkt vor Feuchtigkeit schützen
- Vermeiden Sie antistatische Aufladung beim Einbau des Produktes
- Beachten sie bei der Montage die Vorgaben des Rohkabelherstellers

Verantwortliche Person für die EU

In der EU ansässiger Wirtschaftsbeteiligter, der sicherstellt, dass das Produkt den erforderlichen Vorschriften entspricht.

ASSMANN Electronic GmbH
 Auf dem Schüffel 3
 Lüdenscheid, Germany
<https://www.assmann.com>
info@assmann.com