

DIGITUS CAT 5e, Sınıf D, Duvar Prizi, Sıva Altı

DN-9001-N
EAN 4016032175650



CAT 5e bağlantı kutusu, blendajlı, 2x RJ45 8P8C, LSA, saf beyaz renk, sıva altı montaj

DIGITUS®'un korumalı CAT 5e veri çıkışları CAT 5e EIA/TIA 568 ve ISO/IEC 11801, EN 50173 sertifikalıdır. Kablo kurulumu, yatay kablo girişi ile EIA/TIA 568 B'ye göre renk kodlu LSA şeritleri aracılığıyla yapılır. Tüm DIGITUS® veri bağlantı kutularının sıva altı veya sıva üstü versiyonları mevcuttur.

Tam uyumlu tasarım

- İletim özellikleri: Kategori 5e
- Uygulama alanları: 100 MHz'e kadar, 10/100Base-T, 1GBase-T
- Standartlar: ISO/IEC 11801 3. Ed., EN 50173-1, EIA/TIA 568-C
- Genel özellikler:
- Kanal içine, sıva altı ve sıva üstü montaj için uygundur
- RJ45 soketler, 8P8C
- EIA/TIA 568 A & B'ye uygun olarak renk kodlu LSA şeritleri aracılığıyla kablo kurulumu
- Tesisat kabloları için entegre gerilim azaltıcı
- Tam kapalı döküm metal gövde sayesinde RJ45 soketlerinin ve LSA şeritlerinin tam ekranlanması
- Aktarma kabloları için gerilim giderici 40° soket açısı
- Merkez plaka: 50 x 50 mm
- Çerçeve: 80 x 80 mm
- Entegre toz koruma kapaklarına sahip orta plaka
- Standart anahtar programlarıyla uyumlu tasarım
- Teknik özellikler:

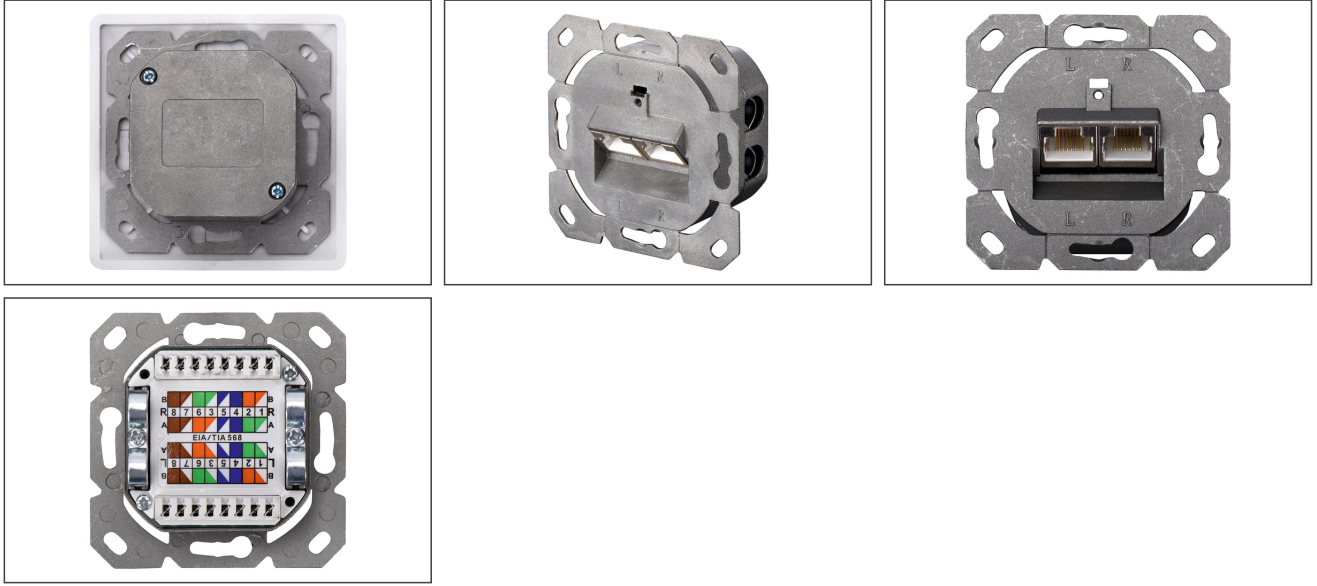
- Gövde malzemesi: Döküm metal gövde
- RJ45 soket malzemesi: ABS UL 94V-0
- RJ45 soket kontağı: Nikel kaplama fosfor bronz, 0,5 µ altın kaplama kontak
- RJ-45 ekranlama: Nikel kaplama bronz
- LSA kesme kelepçesi: Krone LSA+, UL 94V-2, galvanize fosfor bronz
- Baskılı devre kartı: FR4, UL 94V-0
- Fiziksel özellikler:
- Yerleştirme kuvveti: 30N maks. (IEC 60603-7-5)
- Çekme yükü: Soket ve fiş arasında 7,7 kg
- Çalışma sıcaklığı: -20° C ila +70 °C (ISO/IEC 11801, EN 50173-1, ANSI/TIA/EIA 568 C)
- Soket birleştirme döngüsü: ISO/IEC 11801, IEC 60603-7-5 uyarınca > 750
- Terminal: ISO/IEC 11801, IEC 60603-7-5 uyarınca > 200
- İletken kabulü: 22-26 AWG katı ve çok telli iletkenler
- İzolasyon direnci: > 500 MOhm
- Temas direnci: < 20 miliOhms
- Dielektrik dayanımı: 1000 VDC (kontak/temas), 1500 VDC (kontak/toprak)
- R&M freenet patch kabloları ile uyumlu değildir
- Renk: Beyaz RAL9003

Package contents

- Çıkış
- Montaj talimatı

Logistics						
	Number (pcs)	Weight (kg)	Depth (cm)	Width (cm)	Height (cm)	cm ³
Packaging Unit Carton	60	11.40	45.00	38.00	20.00	34,200.00
Packaging Unit Inside	1	0.19	5.50	9.00	12.00	594.00
Packaging Unit Single	1	0.19	5.50	9.00	12.00	594.00
Net single without Packaging	1	0.15	4.00	8.00	8.00	256.00

More images:



Safety notes

- Ürünü nemden koruyun
- Ürünü kurarken antistatik şarjdan kaçınin
- Kurulum sırasında ham kablo üreticisinin teknik özelliklerine uyun

EU responsible person

EU based economic operator ensuring the product complies with the required regulations.

ASSMANN Electronic GmbH
Auf dem Schüffel 3
Lüdenscheid, Germany
<https://www.assmann.com>
info@assmann.com