

# DIGITUS Toma de datos, CAT 5e, Clase D, montaje empotrado

DN-9001-N  
EAN 4016032175650



## Caja de conexiones CAT 5e, blindada, 2x RJ45 8P8C, LSA, color blanco puro, empotrado

Las tomas de conexión de datos apantalladas CAT 5e de DIGITUS® están certificadas de conformidad con CAT 5e EIA/TIA 568 y ISO/IEC 11801, EN 50173. La instalación del cable se realiza mediante las tiras LSA que están clasificadas por colores de acuerdo con EIA/TIA 568 B con una guía de cables horizontal. Todas las tomas de datos de DIGITUS® están disponibles como versión empotrable o de montaje en superficie.

### Diseño totalmente compatible

- Características de transmisión: Categoría 5e
- Áreas de aplicación: Hasta 100 MHz, 10/100Base-T, 1GBase-T
- Normas: ISO/IEC 11801 3ª Ed., EN 50173-1, EIA/TIA 568-C
- Propiedades generales:
- Apto para instalación en canal, empotrado y en superficie
- Tomas RJ45, 8P8C
- Instalación de cables mediante regletas LSA, codificadas por colores según EIA/TIA 568 A y B
- Alivio de tensión integrado para cables de instalación
- Apantallamiento completo de las tomas RJ45 y las tiras LSA gracias a la carcasa metálica de fundición a presión totalmente envolvente
- Enchufe con ángulo de 40° para cables de arranque
- Placa central: 50 x 50 mm
- Marco: 80 x 80 mm
- Placa central con aletas de protección contra el polvo integradas
- Diseño compatible con los programas de conmutación estándar

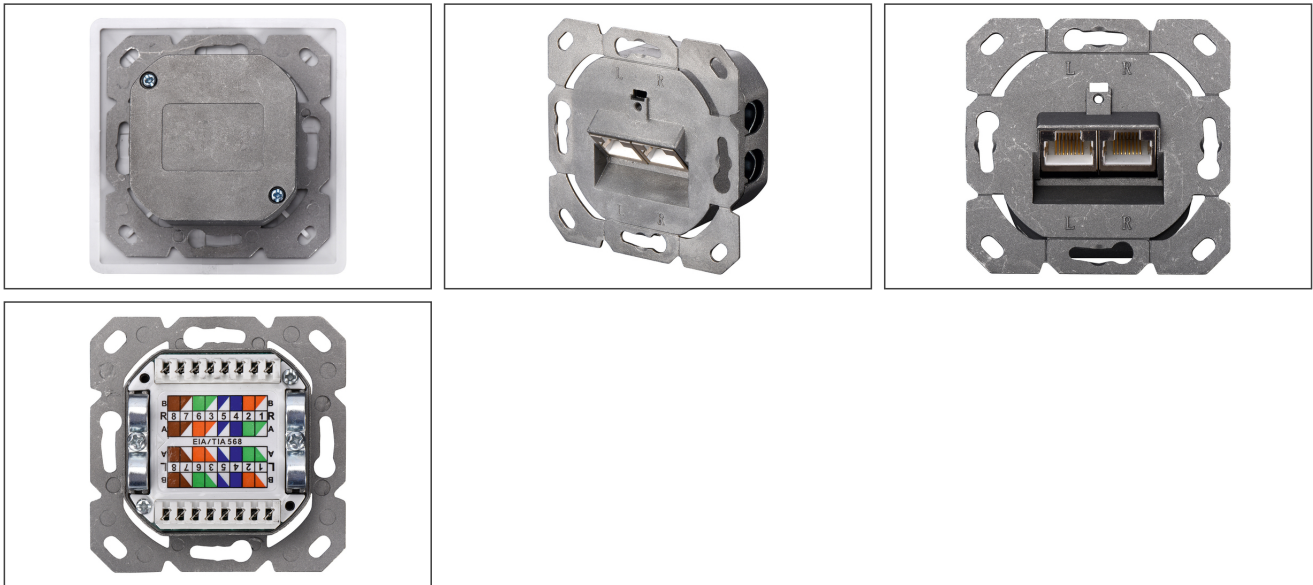
- Características técnicas:
- Material de la carcasa: Carcasa de metal fundido a presión
- Material de la toma RJ45: ABS UL 94V-0
- Contacto toma RJ45: Bronce fosforado niquelado, 0,5 µ contacto dorado.
- Blindaje RJ-45: Bronce niquelado
- Pinza de corte LSA: Krone LSA+, UL 94V-2, bronce fosforoso galvanizado
- Placa de circuito impreso: FR4, UL 94V-0
- Propiedades físicas:
- Fuerza de inserción: 30N máx. (IEC 60603-7-5)
- Carga de tracción: 7,7 kg entre el enchufe y la clavija
- Temperatura de funcionamiento: de -20° C a +70 °C (ISO/IEC 11801, EN 50173-1, ANSI/TIA/EIA 568 C)
- Ciclo de acoplamiento: > 750 según ISO/IEC 11801, IEC 60603-7-5
- Terminal: > 200 según ISO/IEC 11801, IEC 60603-7-5
- Núcleo del receptáculo: 22-26 AWG conductores sólidos y trenzados
- Resistencia de aislamiento: > 500 Mohm
- Resistencia de contacto: < 20 miliohmios
- Rigidez dieléctrica: 1000 VCC (contacto/contacto), 1500 VCC (contacto/tierra)
- No compatible con los cables de conexión R&M freenet
- Color: Blanco RAL9003

### Package contents

- Toma de pared
- Instrucciones de instalación

Logistics						
	Number (pcs)	Weight (kg)	Depth (cm)	Width (cm)	Height (cm)	cm³
Packaging Unit Carton	60	11.40	45.00	38.00	20.00	34,200.00
Packaging Unit Inside	1	0.19	5.50	9.00	12.00	594.00
Packaging Unit Single	1	0.19	5.50	9.00	12.00	594.00
Net single without Packaging	1	0.15	4.00	8.00	8.00	256.00

**More images:**



**Safety notes**

- Proteger el producto de la humedad
- Evite la carga antiestática al instalar el producto
- Observe las especificaciones del fabricante del cable bruto durante la instalación

**EU responsible person**

EU based economic operator ensuring the product complies with the required regulations.

ASSMANN Electronic GmbH  
 Auf dem Schüffel 3  
 Lüdenscheid, Germany  
<https://www.assmann.com>  
[info@assmann.com](mailto:info@assmann.com)